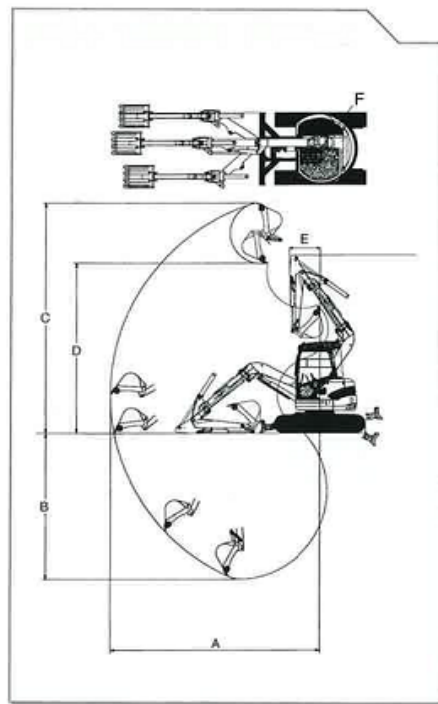


超小旋回ミニバックホー 5tクラス

技能  
講習



【仕様】

メーカー		日立建機	日立建機	コマツ	ヤンマー
型式		ZX55UR	ZX55UR-2	PC58UU-3	B6Σ
標準バケット容量 新JIS m <sup>3</sup>		0.22	0.22	0.22	0.20
バケット幅(サイドカッター含)		700	700	680	700
掘削性能					
A 最大掘削半径 mm		5770	5760	5660	6050
B 最大掘削深さ mm		4030	4020	4000	4050
C 最大掘削高さ mm		6530	6510	6330	6450
D 最大ダンプ高さ mm		4760	4720	4600	4800
E 最小フロント旋回半径 mm		1000	1050	1060	1025
F 後端旋回半径 mm		1000	1000	1035	995
オフセット量 左/右 度		750/900	740/920	910/730	1180/355
最大掘削力 kN		41.4	41	39.2	42
エンジン					
エンジン型式		いすゞCC-4LE2	クボタV2403-DI-K2A	コマツ4D88E	ヤンマー4TNV88-PBV
定格出力	kw/min <sup>-1</sup>	33.1/2400	33.1/2400	29.4/2400	28.8/2400
	ps/rpm	45.0/2400	45/2400	40/2400	39.2/2400
走行部					
走行速度(低速/高速) km/h		2.5/4.4	2.6/4.5	2.5/4.2	2.2/4.2
接地圧 kgf/cm <sup>2</sup>		0.35	0.31	0.31	0.307
登坂能力 度		30	30	30	30
輸送時寸法					
全長 mm		5280	5160	5335	5380
全幅 mm		2000	2000	2000	1990
全高 mm		2590	2570	2625	2620
ブレード寸法(幅×高さ) mm		2000×450	2000×445	2000×400	1970×405
機械質量 kg		5300	5300	5200	5400
燃料タンク容量 ℓ		70	70	80	64
低騒音指定型		低騒音	低騒音	低騒音	超低騒音
排出ガス対策型		2次規制	オフ・排3	2次規制	オフ