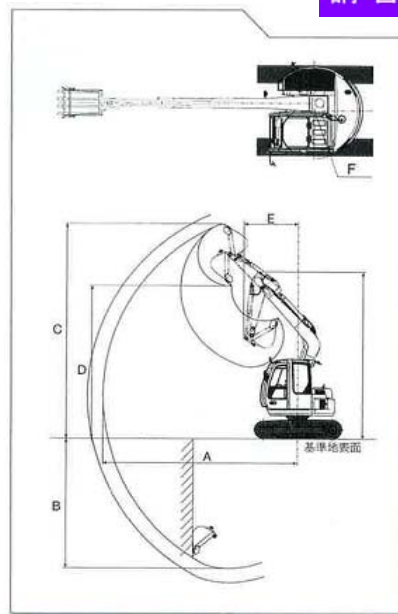


後方小旋回バックホー 7tクラス
技能講習

【仕様】

メーカー	日立建機	日立建機	コマツ	住友建機	CAT	コベルコ建機	
型式	ZX75US-A	ZX75US-3	PC78US-6	SH75X-3	308C CR	SK70SR	
標準バケット容量 新JIS m ³	0.28	0.28	0.28	0.28	0.28	0.28	
バケット幅(サイドカッター含)	750	750	750	804	800	750	
掘削性能							
A 最大掘削半径 mm	6430	6430	6380	6520	6390	6460	
B 最大掘削深さ mm	4110	4110	4100	4140	4140	4160	
C 最大掘削高さ mm	7210	7210	7300	7330	7390	7390	
D 最大ダンプ高さ mm	5120	5120	5180	5250	5250	5330	
E 最小フロント旋回半径 mm	1810	1810	1750	1785	1660	1760	
F 後端旋回半径 mm	1210	1290	1240	1160	1290	1290	
最大掘削力 kN	55	55	61.3	57	49.2	52.7	
エンジン							
エンジン型式	いすゞCC-4JG1	いすゞAU-4LE2X	コマツS4D95LE-3	ヤンマー4TNE98	三菱4M40E1	いすゞ4LE2xCUA	
定格出力	kw/min ⁻¹	40.5/2100	40.5/2000	40.5/1850	41.9/2000	40.5/2100	42/2200
	ps/rpm	55/2100	55/2000	55/1850	57/2000	55/2100	57/2200
走行部							
走行速度(低速/高速) km/h	3.3/5.5	3.1/5.0	3.0/4.5	3.2/4.7	3.5/5.3	2.8/5.3	
接地圧 kgf/cm ²	0.31	0.32	0.31	0.32	0.36	0.37	
登坂能力度	35	35	35	35	35	35	
輸送時寸法							
全長 mm	5870	5870	5770	5915	5830	6340	
全幅 mm	2320	2320	2330	23200	2320	2320	
全高 mm	2690	2690	2730	2700	2610	2740	
ブレード寸法(幅x高さ) mm	2300x430	—	2320x470	2320x450	2320x470	320x460	
機械質量 kg	7100	7200	6850	7090	7710	7570	
燃料タンク容量 ℓ	120	135	125	100	115	120	
低騒音指定型	低騒音	低騒音	低騒音	低騒音	低騒音	極低騒音	
排出ガス対策型	2次規制	オフ	2次規制	2次規制	2次規制	3次規制・オフ	