

タガワ最新機種情報

橋梁点検車

BT-200 入荷しました!



見やすく使いやすい操作パネル



アッキ操作パネル(写真BT-110)



カンタン操作の自動格納装置

コンピュータ制御による自動格納装置を標準装備。格納スイッチを押すだけで、カンタン・確実、スピーディに自動格納できます。煩わしい操作の必要がありません。

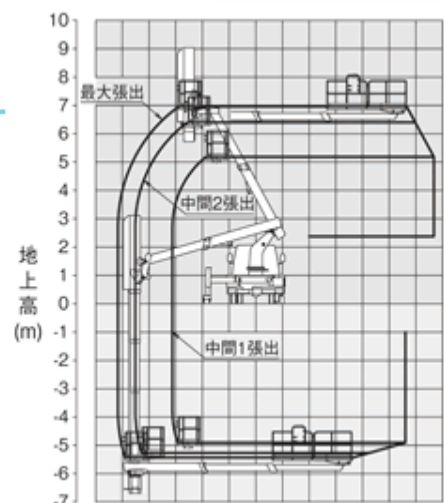
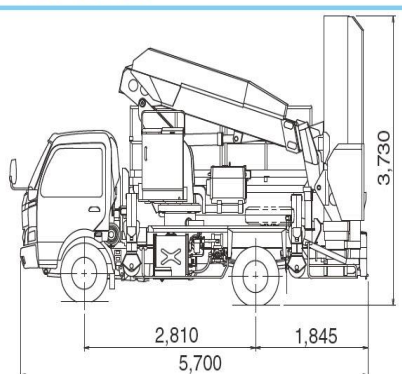


■ 主な仕様

最大地上高	7,000mm
最大地下深さ	5,400mm
積載荷重	200kg
車両全幅	2,180mm
アウトリガ幅	3,560mm
架装シャーシ	3.5tクラス
車両重量	7,870kg
免許	中型

※架装シャーシにより車両重量は異なります。

■ 外観図 単位 (mm)



お近くの営業所まで お気軽にお問い合わせください。