

トラックマウント [17.1m~27.0m]

あらゆる高所での点検、補修、塗装工事、
 電設工事に。

技能講習
 (10m以上)

中型免許
 (8トン限定)

掘削機械・
 掘削機・
 掘削機・
 アスファルト
 整地・運搬
 積込機械
 荷役運搬・
 クレーン
 車両・
 特殊車両
作業車
 各種ポンプ・
 洗浄機械
 電力機械
 溶接機械
 空気機械
 舗装機械
 リフト用
 コントラクト
 各種機械・
 季節商品
 ハウス
 トイレ
 品
 衛生機械・
 工事用安全
 測量機械

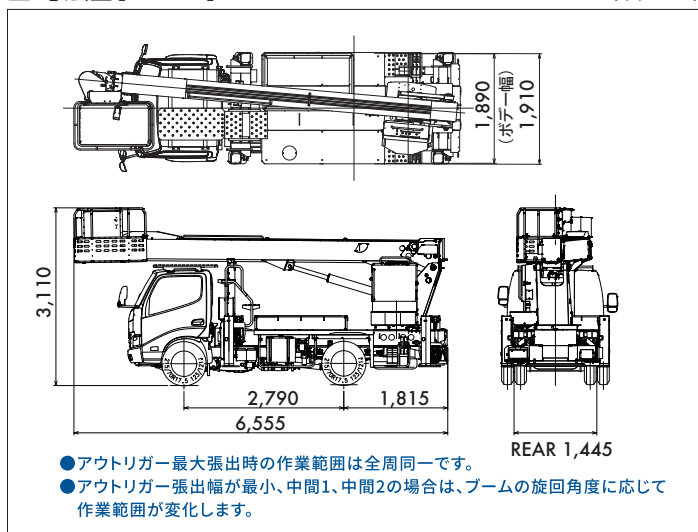


SK17A

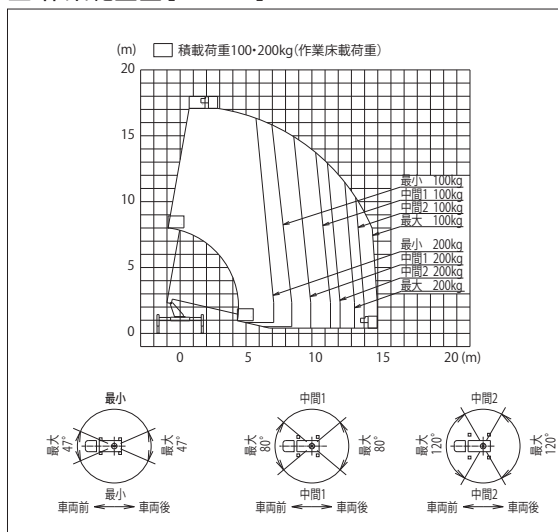
AT-220TG

■ 寸法図 [SK17A]

(単位: mm)



■ 作業範囲図 [SK17A]



■ 仕様

メーカー	アイチコーポレーション	タダノ	アイチコーポレーション	タダノ	アイチコーポレーション	タダノ
型式	SK17A	AT-170TG	SK22A	AT-220TG	SK27A	AT-270TG
クラス	17.1m	17.2m	22.1m	22.4m	22.1m	—
デッキ格納タイプ	前方	前方	前方	前方	前方	前方
最大地上高さ	m 17.1	17.2	22.1	22.4	27.0	27.0
最大作業半径(100kg積載時)	m 15.0	15.9	14.6	14.7	15.4	15.4
デッキ積載荷重	kg 200	200	200	200	200	200
デッキ旋回角度	度 左95/右100	左97/右103	左95/右100	左97/右103	左95/右100	左97/右103
ブーム起伏角度	度 -13~80	-16~80	-12~80	-16~80	-12~80	-16~80
ブーム旋回角度	度 360(全旋回)	360(全旋回)	360(全旋回)	360(全旋回)	360(全旋回)	360(全旋回)
アウトリガー張出幅	mm 3,700~1,700	3,700~1,670	3,700~1,700	3,700~1,670	4,400~2,000	4,400~1,940
デッキ内寸法						
全長	mm 700	700	700	700	700	700
全幅	mm 1,200	1,200	1,200	1,200	1,200	1,200
全高	mm 900	960	900	960	900	900
車両寸法(格納時)						
全長	mm 6,555	6,800	7,325	7,450	8,555	8,620
全幅	mm 1,910	1,910	1,910	1,910	2,190	2,180
全高	mm 3,110	3,210	3,150	3,200	3,555	3,650
車両総重量	kg 6,935	6,700	7,725	7,375	7,960	7,900

※仕様詳細の内容については、メーカー・年式・架装によって異なる場合があります。

■広島東営業所
 広島市東区福田1丁目80-2
 TEL:082-899-2622

■三次営業所
 三次市西酒屋町1073-17
 TEL:0824-65-2222

■庄原営業所
 庄原市板橋町字番目沖497-1
 TEL:0824-72-5050

■広島サービスセンター
 広島市安佐北区白木町秋山839-1
 TEL:082-828-7657