

発電機 / 極超低騒音型ディーゼル発電機 (エコベース)

閑静な住宅街や病院等の近隣工事に最適です。



DCA-25USIE



DCA-45USKE

仕様

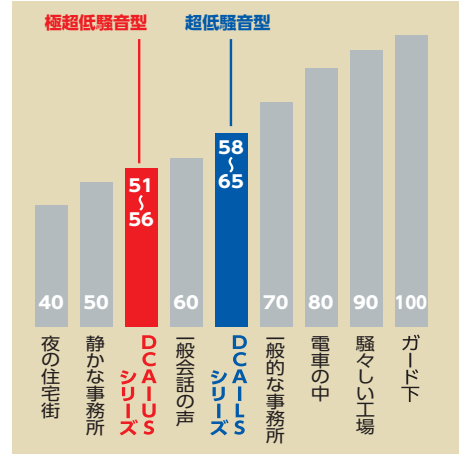
メーカー	デンヨー	北越工業	デンヨー	北越工業
型式	DCA-25USIE	SDG25AS-3B1	DCA-45USKE	SDG45AS-3B1
交流電源				
周波数	Hz	50/60	50/60	50/60
定格出力	kVA	25	25	45
定格電圧	V	220	220	220
定格電流	A	65.6	65.6	118.0
エンジン				
エンジン型式		いすゞ BV-4LE2	クボタ V2403-K3A	クボタ V3800-DI-T-K3A
使用燃料		軽油	軽油	軽油
燃料タンク容量	ℓ	80	80	170
無給油連続運転可能時間	h	17.7[25.0]	16.0[21.0]	20.0[28.8]
機械寸法				
全長	mm	1,570	1,570	1,990
全幅	mm	790	800	950
全高	mm	1,100	1,090	1,490
機械質量	kg	795	810	1,330
騒音指定				
騒音値	7 m dB(A)	53	54	54
	LwA dB	80	82	81

※連続運転時間の[]内は50%負荷時の値です。

静かさを極めた極超低騒音型もご用意

DCA-USシリーズは、低騒音エンジン、低騒音ファンの採用とサイレンサーの追加、ボンネット形状の変更などデンヨー独自の防音構造と低騒音化を徹底的に追求し、夜間工事や住宅街、イベント会場といった騒音にシビアな現場でも安心して使える発電機です。

●騒音の比較(7m・無負荷) 単位 dB(A)



DCA-45USKB3

発電機 / 分電盤内蔵ディーゼル発電機

別置き分電盤が不要。配線工事の時間短縮。



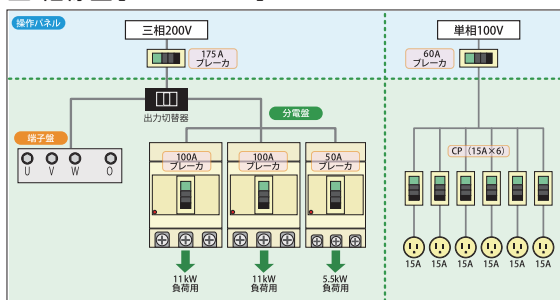
SDG60LXR-5B1

仕様

メーカー	北越工業		
型式	SDG45LXR-5B2	SDG60LXR-5B1	SDG100S-7B1
交流電源			
周波数	Hz	50/60	50/60
定格出力	kVA	45	60
定格電圧	V	220	220
定格電流	A	118	157
分電盤			
回路数		3	3
ブレーカー容量	A	100/75/50	100/100/50
起動可能モーター出力	kw	11/7.5/5.5	11/11/5.5
単相補助出力			
電圧	V	110	110
コンセント	kVA	1.65×6口	1.65×6口
エンジン			
エンジン型式		クボタ V3600-T-K3A	いすゞ BJ-4J1X
使用燃料		軽油	軽油
燃料タンク容量	ℓ	355	420
無給油連続運転可能時間	h	42.2[58.1]	41.1[59.1]
機械寸法			
全長	mm	1,850	2,080
全幅	mm	860	1,000
全高	mm	1,560	1,490
機械質量	kg	1,390	1,630
騒音指定			
騒音値	7 m dB(A)	60	61
	LwA dB	89	89

※連続運転時間の[]内は50%負荷時の値です。

結線図 [SDG60LXR]



■広島東営業所
広島市東区福田1丁目80-2
TEL:082-899-2622

■三次営業所
三次市西酒屋町1073-17
TEL:0824-65-2222

■庄原営業所
庄原市板橋町字番目沖497-1
TEL:0824-72-5050

■広島サービスセンター
広島市安佐北区白木町秋山839-1
TEL:082-828-7657

掘削機械・
掘削機・
ポンプ

整地・運搬
・積込機

荷役運搬・
クレーン
・コンテナ

車両・
特殊車両

高所
作業車

各種ポンプ・
洗浄機

電力機械
・溶接機

空気機械

舗装機械

コンクリート
・ポンプ

各種機械
・季節商品

ハウズ
・リース

工事用安全
・衛生機械