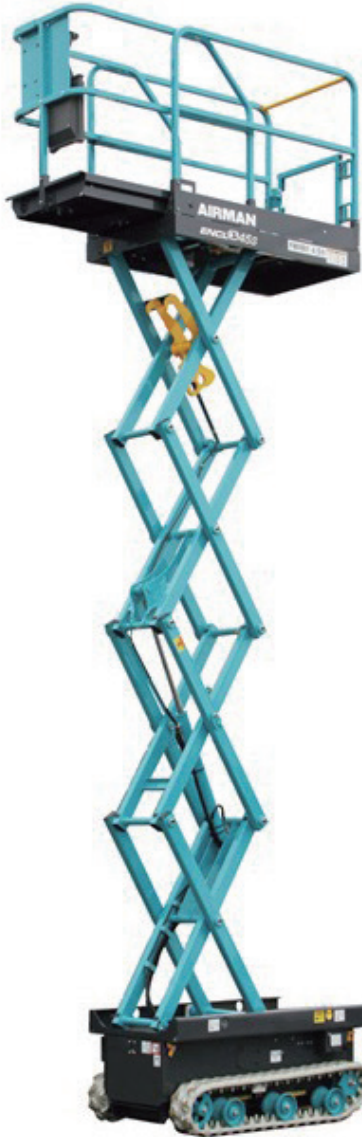


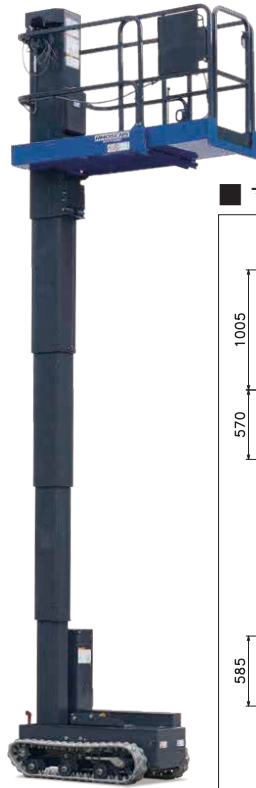
高所作業台 [4.0m ~ 7.0mクラス クローラ]

ビル・工場の屋内作業に。

特別教育



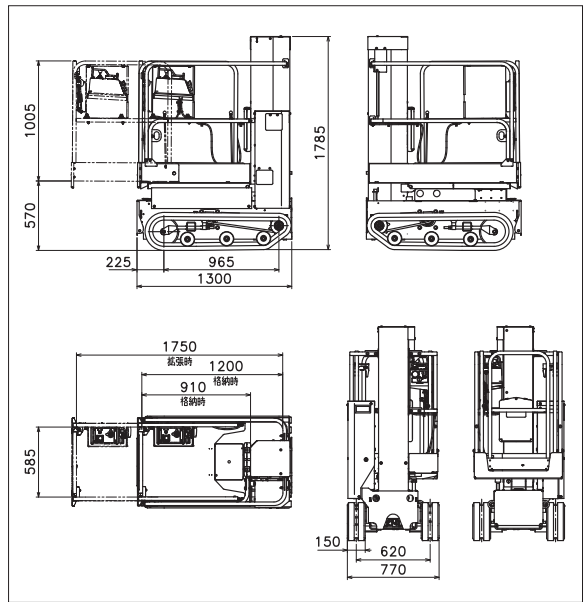
ENCL045(S)-3



RM05C1NS

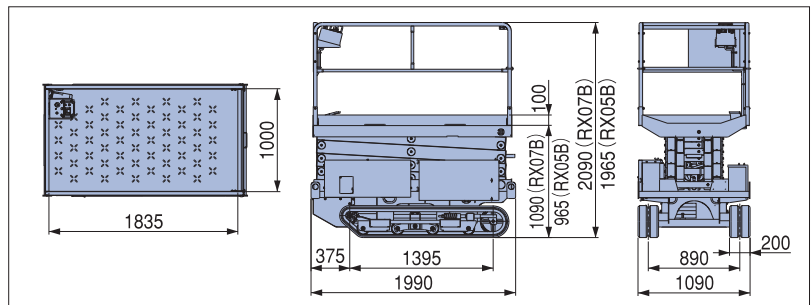
■ 寸法図 [RM05C1NS]

(単位: mm)



■ 寸法図 [RX05B・RX07B]

(単位: mm)



■ 仕様

メーカー	北越工業		アイチコーポレーション		北越工業	アイチコーポレーション	北越工業	
型式	ENCL040(S)-3	ENCL045(S)-3	RM05C1NS	RX05B	ENCL061(S)-3	RX07B	ENCL068(S)-3	
クラス	4.0m	4.5m	4.8m	5.13m	6.1m	6.7m	6.8m	
タイプ	白ゴムクローラ	白ゴムクローラ	白ゴムクローラ	白ゴムクローラ	白ゴムクローラ	白ゴムクローラ	白ゴムクローラ	
最大作業床高さ	mm	4,000	4,500	4,800	5,130	6,100	6,700	6,800
最低作業高さ	mm	900	900	570	970	1,050	1,090	1,050
最大積載荷重	kg	220	200	200	200	250	250	250
拡張部最大積載荷重	kg	115	115	115	—	—	—	125
動力源		バッテリー	バッテリー	バッテリー	バッテリー	バッテリー	バッテリー	バッテリー
走行速度(低速・高速)	km/h	0~2.0	0~2.0	0.3/0.8/2.0	1.0/2.0	0~2.0	1.0/2.0	0~2.0
登坂能力	度	14	14	20	18	15	15	15
接地圧	kgf/cm ²	—	—	—	0.24	—	0.32	—
許容作業傾斜角	度	—	—	—	—	—	—	—
作業台寸法								
全長	mm	1,750	1,750	910	1,835	1,800	1,835	2,800
全幅	mm	645	645	590	1,000	885	1,000	885
全高	mm	950	950	1,010	1,000	950	1,000	950
車両寸法(輸送時)								
全長	mm	1,340	1,390	1,300	1,990	1,955	1,990	1,955
全幅	mm	780	780	770	1,090	990	1,090	990
全高	mm	1,850	1,850	1,790	1,965	1,995	2,090	1,995
質量	kg	680	730	800	1,020	1,310	1,400	1,580

- 掘削機械
- ICT機械
- アタッチメント
- 整地・運搬
- 積込機械
- 荷役運搬
- クレーン
- 特殊車両
- 高作業車
- 各種ポンプ
- 洗浄機械
- 電力機械
- 溶接機械
- 空気機械
- 舗装機械
- コンクリート
- 各種機械工具
- 季節商品
- ハウス
- トイレ
- 衛生機械
- 工事用安全
- 測量機械

お問い合わせは
最寄りの営業所まで

■ 本社
広島市安佐南区八木5丁目10-17
TEL:082-873-6260

■ 広島営業所
広島市安佐南区八木5丁目10-17
TEL:082-873-1425

■ 広島西営業所
広島市安佐南区伴中央3丁目2034-1
TEL:082-830-1070