

高所作業台 [屈伸ブームリフト 9.0m ~ 24.0m タイヤ]

高く、障害物を乗り越えて作業ができる。

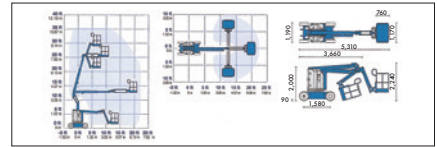
特別教育 **技能講習**
(10m以上)



Z-20/20N RJ

的確な位置にすぐ移動できる
可動域の広いジブブーム
1回の充電で長時間運転が可能
誰にでも扱いやすい、
スムーズで正確な操作性

■ 寸法図 [Z-30/20N RJ] (単位: mm)



仕様

メーカー	ジニー						
	型 式	Z30/20N RJ	Z34/22N	Z40/23N RJ	Z45/25J DC	Z60/34	Z80/60
クラス	8.89	10.52	12.32	13.94	18.39	23.77	
タイプ	タイヤ	タイヤ	タイヤ	タイヤ	タイヤ	タイヤ	
最大作業床高さ	mm	8,890	10,520	12,320	13,940	18,390	23,770
最小回転半径・外周	mm	3,230	4,080	3,200	4,270	6,070	4,570
最大積載荷重	kg	227	227	227	227	227	227
動力源		バッテリー	バッテリー	バッテリー	バッテリー/エンジン	エンジン	エンジン
走行速度(低速・高速)	km/h	0~4.8	0~6.4	0~7.2	0~4.8	0~4.8	0~4.83
登坂能力	度	20	20	17	17	23	26
接地圧	kgf/cm ²	—	—	—	—	—	—
許容作業傾斜角	度	—	—	—	—	—	—
作業台寸法							
全長	mm	760	760	760	760	760	760
全幅	mm	1,170	1,420	1,170	1,830	1,830	1,830
全高	mm	—	—	—	—	—	—
車両寸法(輸送時)							
全長	mm	5,310	5,720	6,530	6,830	8,150	11,270
全幅	mm	1,190	1,470	1,500	1,790	2,460	2,490
全高	mm	2,240	2,260	1,980	2,000	2,690	3,000
機械質量	kg	6,450	5,171	6,940	7,394	10,215	16,284
燃料タンク容量	ℓ	—	—	—	34.1	75.1	132.0

高所作業台 [屈伸ブームリフト 7.0m ~ 18.0m クローラ]

不整地での障害物を乗り越えて作業に。

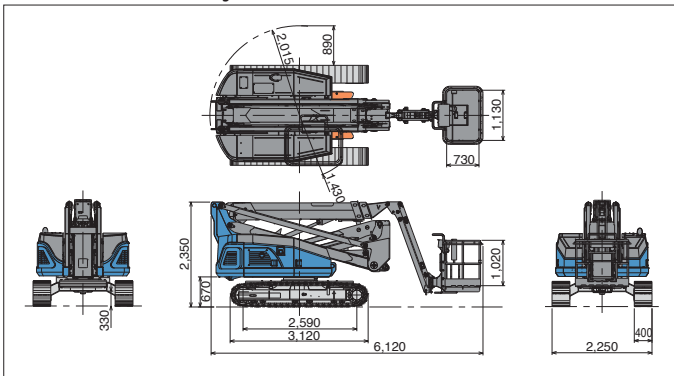
特別教育 **技能講習**
(10m以上)



NUL070R-2

NUL120-6

■ 寸法図 [NUL18uj] (単位: mm)



仕様

メーカー	長野工業				
	型 式	NUL 070R-2	NUL 090-6	NUL 120-6	NUL18uj
クラス	7.0m	9.0m	12.0m	18.0m	
タイプ	白ゴムクローラ	白ゴムクローラ	白ゴムクローラ	鉄キャタ(ゴムパッド)	
最大作業床高さ	mm	6,800	9,100	12,100	17,900
最大作業半径	mm	4,500	6,400	6,000	8,800
最大積載荷重	kg	150	200	200	200
使用燃料		軽油	軽油	軽油	軽油
走行速度(低速・高速)	km/h	1~2	0.7~1.3	0.7~1.3	1.2~2.5
登坂能力	度	20	20	20	20
接地圧	kgf/cm ²	—	—	—	1.08
許容作業傾斜角	度	—	—	—	—
作業台寸法					
全長	mm	620	730	730	730
全幅	mm	770	1,130	1,130	1,130
全高	mm	1,000	1,000	1,000	1,020
車両寸法(輸送時)					
全長	mm	4,080	5,100	5,340	6,120
全幅	mm	1,650	1,750	2,050	2,250
全高	mm	1,960	2,260	2,410	2,350
機械質量	kg	2,300	3,750	3,830	9,420
燃料タンク容量	ℓ	18	40	40	100

お問い合わせは
最寄りの営業所まで



■ 本社
広島市安佐南区八木5丁目10-17
TEL:082-873-6260

■ 広島営業所
広島市安佐南区八木5丁目10-17
TEL:082-873-1425

■ 広島西営業所
広島市安佐南区伴中央3丁目2034-1
TEL:082-830-1070