

超小旋回ミニバックホー [3トン~4トンクラス]

超小旋回、オフセットブームなど最小限のスペースでゆとりの作業を実現。

特別教育
(3トン未満)

技能講習



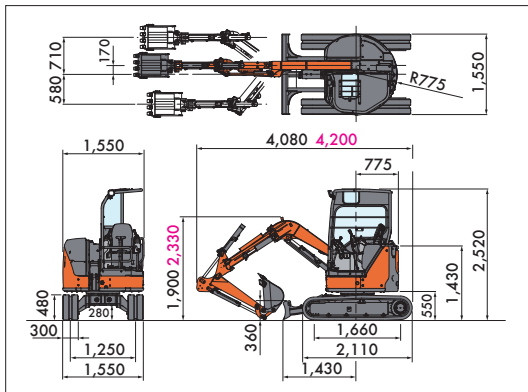
ZX30UR-5B



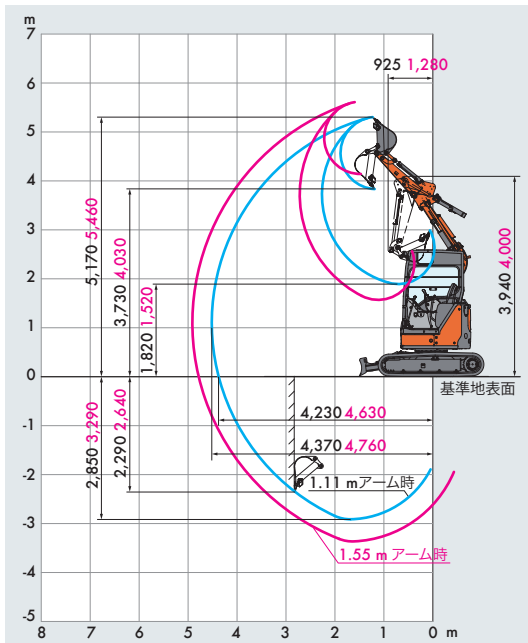
SK30UR-6

ZX40UR-5B

■ 寸法図 [ZX30UR-5B] (単位: mm)



■ 作業範囲図 [ZX30UR-5B] (単位: mm)



■ 仕様

メーカー		日立建機	コベルコ建機	コマツ	日立建機	コマツ
型式		ZX30UR-5B	SK30UR-6	PC30UU-6	ZX40UR-5B	PC38UU-5
標準バケット容量	新JIS m ³	0.09	0.07	0.09	0.11	0.11
掘削性能						
最大掘削半径	mm	4,370	4,690	4,380	4,710	4,855
最大掘削深さ	mm	2,850	2,880	2,860	3,220	3,230
最大掘削高さ	mm	5,170	5,410	4,970	5,630	5,470
最大ダンプ高さ	mm	3,730	4,000	3,610	4,200	3,960
最小フロント旋回半径	mm	925	840	920	940	950
後端旋回半径	mm	775	775	790	870	870
オフセット量	mm	左580/右710	左830/右455	左750/右540	左620/右760	左820/右520
最大掘削力	kN	27.3	25.6	27.4	31.4	27.9
エンジン						
エンジン型式		ヤンマー 3TNV88	ヤンマー 3-3TNV82A	コマツ 3D88E-6	ヤンマー 3TNV88	コマツ 3D88E-6
定格出力	kw/min ⁻¹	17.9/2,200	17.1/2,400	18.1/2,200	18.0/2,400	18.3/2,400
	ps/rpm	24.3/2,200	23.0/2,400	24.6/2,200	24.5/2,400	24.9/2,400
燃料タンク容量	ℓ	42	42	41	42	41
輸送時寸法						
全長	mm	4,080	4,220	4,205	4,380	4,370
全幅	mm	1,550	1,550	1,550	1,740	1,740
全高	mm	2,520	2,570	2,450	2,520	2,450
機械質量	kg	2,990	3,000	2,990	3,600	3,580
低騒音指定型		超低騒音	超低騒音	超低騒音	超低騒音	超低騒音
排出ガス対策型		第3次基準	第3次基準	第3次基準	第3次基準	第3次基準

掘削機械・
ICV機械・
アタッチメント

整地・運搬
・積込機械

荷役運搬・
クレーン
機械

車両
・特殊車両

高業
車所

各種ポンプ・
洗浄機械

電力機械
溶接機械

空気機械

舗装機械

コン
ト用
機

各種機械・
季節商品

ハウ
スレ
品

工用安全
衛生機械・
測量機械