

## クレーン付きバックホー／後方小旋回 [7トンクラス]

掘削作業はそのまま、クレーン仕様で吊り作業もこなす一台二役の優れたもの。

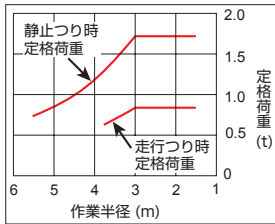


(小型移動式クレーン)

### 「つる」「掘る」、一台二役の高機能機。クレーン仕様機

法律で定める構造と安全装置を装備し、JCA規格(日本クレーン協会)に合致した小型移動式クローラクレーンです。

#### ■ 定格荷重曲線



ZX75US-5B



**運転資格**  
クレーン作業には「小型移動式クレーン運転技能講習」の修了が必要です。また、玉掛け作業は「玉掛け技能講習」の修了が必要です。

最大つり上げ能力:1.7 t(作業半径3.0 m 以下)

#### ワンタッチ式格納フック

ワンタッチで、フックの固定と取外しができる便利な格納構造です。



#### 過負荷警報装置(マルチモニタ)

実荷重・定格荷重・作業半径・作業高さを同時表示できます。

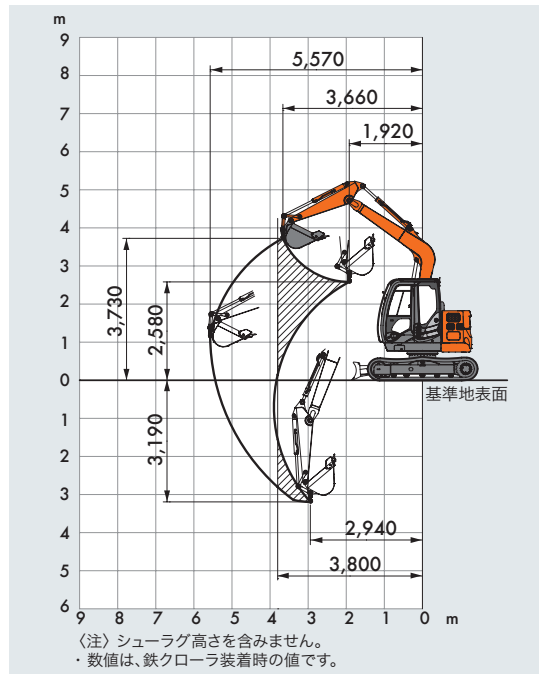
#### 走行つり対応

JCA規格に合致した走行つり時定格荷重を設定しました。走行操作を行うと自動的に「走行つり時定格荷重」に切り替わります。



308 CR

#### ■ 作業範囲図 [ZX75US-5B]



#### ■ 仕様

メーカー	日立建機	コベルコ建機	コマツ	日本キャタピラー	ヤンマー建機	
型 式	ZX75US-5B	SK75SR-7	PC78US-10	308 CR	Vi080-1B	
標準バケット容量	m <sup>3</sup>	0.28	0.28	0.28	0.28	
最大定格荷重	t	1.7	1.8	1.7	2.5	
作業半径	m	3.0	3.0	3.0	2.65	
<b>掘削性能</b>						
最大掘削半径	mm	6,430	6,480	6,380	6,250	6,820
最大掘削深さ	mm	4,110	4,160	4,100	4,150	4,180
最大掘削高さ	mm	7,210	7,410	7,300	7,390	6,760
最小フロント旋回半径	mm	1,810	1,730	1,750	1,680	2,470
後端旋回半径	mm	1,290	1,380	1,390	1,940	1,135
最大掘削力	kN	55.0	60.2	61.3	58.9	63.5
<b>エンジン</b>						
エンジン型式		ヤンマー 4TNV98C	ヤンマー YDN-4TNV98CT	コマツ SAA4D95LE-6	CAT C3.3B	ヤンマー 4TNV98C-WBV1
定格出力	kw/min <sup>-1</sup>	41.8/2,000	52.3/2,100	48.8/1,950	53.3/2,200	39.3/1,900
	ps/rpm	56.8/2,000	71.1/2,100	66.4/1,950	72.5/2,200	53.4/1,900
燃料タンク容量	ℓ	135	120	125	145	115
<b>輸送時寸法</b>						
全長	mm	5,880	5,840	5,770	5,760	6,410
全幅	mm	2,320	2,300	2,330	2,300	2,270
全高	mm	2,690	2,520	2,730	2,580	2,680
機械質量	kg	7,200	7,820	7,400	7,550	7,985
低騒音指定型		低騒音	超低騒音	超低騒音	低騒音	低騒音
排出ガス対策型		オフロード2014年	オフロード2014年	オフロード2014年	オフロード2014年	オフロード2014年

お問い合わせは  
最寄りの営業所まで



■本社  
広島市安佐南区八木5丁目10-17  
TEL:082-873-6260

■広島営業所  
広島市安佐南区八木5丁目10-17  
TEL:082-873-1425

■広島西営業所  
広島市安佐南区伴中央3丁目2034-1  
TEL:082-830-1070