

超小旋回バックホー [14トンクラス]

最小限のスペースで最大限のパワーを発揮。



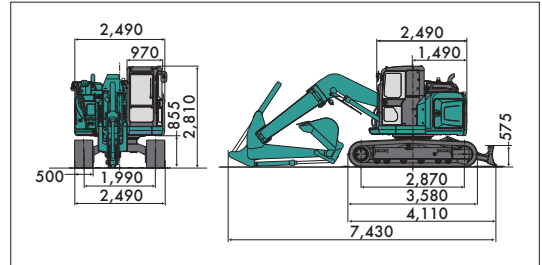
ZX135USOS-6B



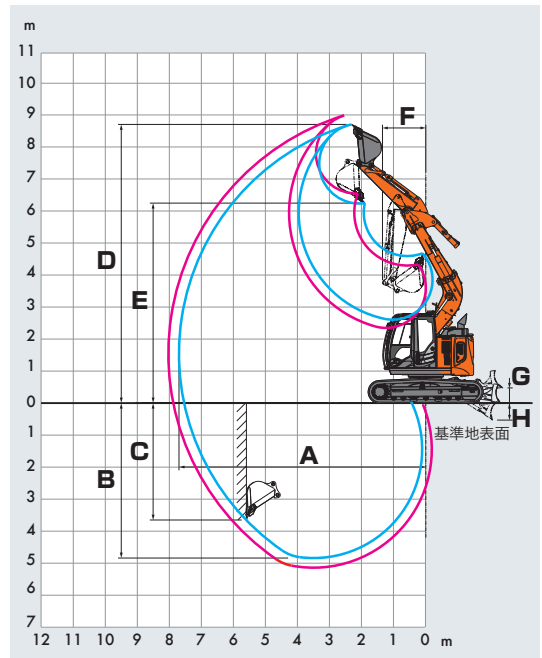
SK130UR-5

■ 寸法図 [SK130UR-5]

(単位: mm)



■ 作業範囲図 [ZX135USOS-6B]



仕様

メーカー	日立建機	コベルコ建機	コマツ	日本キャタピラー
型式	ZX135USOS-6B	SK130UR-5	PC138UU-11	314F パワーオフセットブーム仕様
標準バケット容量 新JIS	m ³ 0.45	0.45	0.45	0.45
掘削性能				
A.最大掘削半径	mm 7,670	7,570	7,305	7,270
B.最大掘削深さ	mm 4,820	4,820	4,820	4,840
C.最大垂直掘削深さ	mm 3,630	3,380	3,290	3,610
D.最大掘削高さ	mm 8,650	8,510	8,245	8,440
E.最大ダンプ高さ	mm 6,210	6,090	5,895	6,030
F.最小フロント旋回半径	mm 1,350	1,410	1,290	2,680
後端旋回半径	mm 1,490	1,490	1,480	1,490
ブームスイング角度 左/右	mm 左1,130/右1,130	左1,170/右1,180	左1,170/右1,150	1,490
最大掘削力	kN 90.0	88.7	84.3	88.0
エンジン				
エンジン型式	いすゞ AR-4JJ1X	いすゞ 4JJ1XDRA	コマツ SAA4D95LE-7	CAT C4.4 ACERT
定格出力	kw/min ⁻¹ 74.9/2,000	73.9/2,000	72.5/2,050	72.3/2,200
	ps/rpm 102.0/2,000	100.0/2,000	98.6/2,050	97.4/2,200
燃料タンク容量	ℓ 220	190	200	180
尿素水タンク容量	ℓ 13.0	33.9	21.1	19.0
輸送時寸法				
全長	mm 7,390	7,430	7,400	7,530
全幅	mm 2,490	2,490	2,490	2,490
全高	mm 2,870	2,810	2,900	2,810
機械質量	kg 15,100	13,800	13,900	14,700
低騒音指定型	超低騒音	超低騒音	超低騒音	超低騒音型
排出ガス対策型	オフロード2014年	オフロード2014年	オフロード2014年	オフロード2014年

お問い合わせは
最寄りの営業所まで



■ 本社
広島市安佐南区八木5丁目10-17
TEL:082-873-6260

■ 広島営業所
広島市安佐南区八木5丁目10-17
TEL:082-873-1425

■ 広島西営業所
広島市安佐南区伴中央3丁目2034-1
TEL:082-830-1070