

バックホー標準型 [30トンクラス]

造成・河川工事など、大型土木建設工事において抜群のパワーを発揮。

技能講習



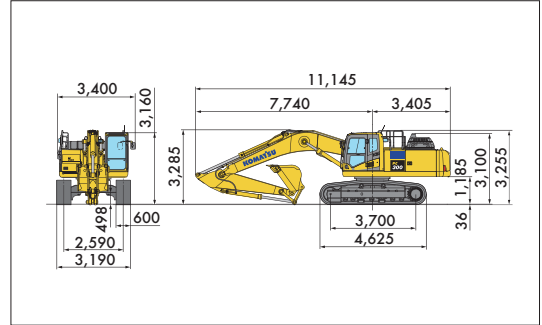
ZX330-6



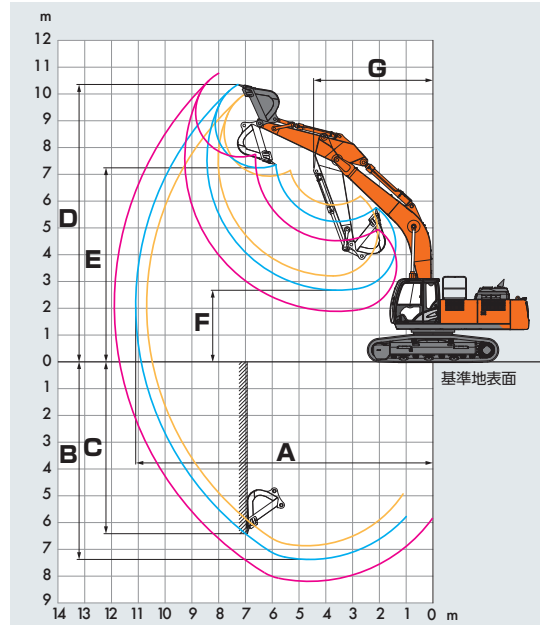
PC350-11

■ 寸法図 [PC350-11]

(単位：mm)



■ 作業範囲図 [ZX330-6]



仕様

メーカー 型式	日立建機 ZX330-6	コベルコ建機 SK330-10	コマツ PC350-11	日本キャタピラー 330	
標準バケット容量 新JIS	m ³ 1.4	1.4	1.4	1.5	
掘削性能					
A.最大掘削半径	mm 11,100	11,260	11,100	10,610	
B.最大掘削深さ	mm 7,380	7,560	7,380	7,170	
C.最大垂直掘削深さ	mm 6,420	6,610	6,400	6,320	
D.最大掘削高さ	mm 10,360	10,580	10,100	9,990	
E.最大ダンプ高さ	mm 7,240	7,370	7,050	7,020	
F.最小ダンプ高さ	mm 2,680	2,620	—	2,370	
G.最小フロント旋回半径	mm 4,460	4,310	4,310	4,180	
後端旋回半径	mm 3,600	3,600	3,445	3,130	
最大掘削力	kN 222	222	213	189	
エンジン					
エンジン型式	いすゞ AQ-6HK1X	日野 J08E-VV-KSDK	コマツ SAA6D114E-6-A	CAT C7.1	
定格出力	kw/min ⁻¹	202.0/1,900	201.0/2,100	192.0/1,950	204.0/1,750
	ps/rpm	275.0/1,900	273.0/2,100	261.0/1,950	277.0/1,750
燃料タンク容量	ℓ 630	503	605	474	
尿素水タンク容量	ℓ 70.0	—	60.5	41.0	
輸送時寸法					
全長	mm 11,200	11,300	11,145	10,420	
全幅	mm 3,190	3,190	3,190	3,190	
全高	mm 3,270	3,430	3,285	3,060	
機械質量	kg 32,600	34,700	33,700	29,700	
低騒音指定型	低騒音	低騒音	低騒音	超低騒音型	
排出ガス対策型	オフロード2014年	オフロード2014年	オフロード2014年	オフロード2014年	

お問い合わせは
最寄りの営業所まで



■ 広島営業所
広島市安佐南区八木5丁目10-17
TEL:082-873-6260

■ 広島西営業所
広島市安佐南区伴中央3丁目2034-1
TEL:082-830-1070