

## 後方小旋回バックホー 尿素仕様 [22トンクラス]

後の出っ張りがすっきり。  
 狭所での掘削、積み込み作業に。

技能講習



SK225SR-5



ZX225US-6

クレーン仕様機械も  
 各種取り揃えて  
 おります

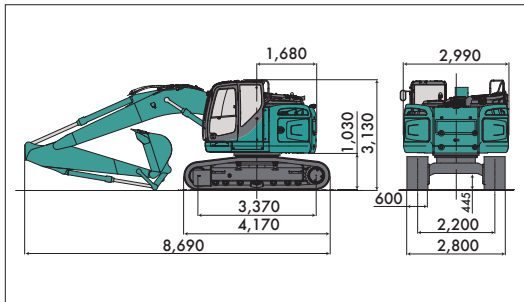


### 補給しやすい位置に設置された「尿素水タンク」(給水口)

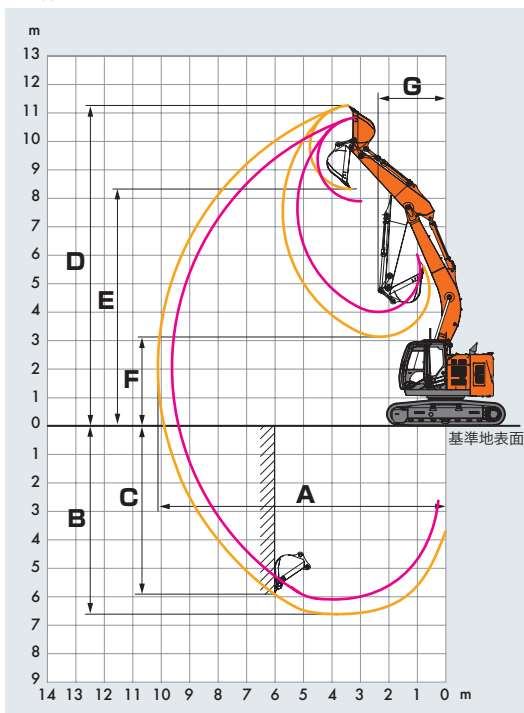
尿素水タンクの給水口を右側面の後ろ側に設置。補給時にアクセスしやすい構造となっています。誤って燃料を給油しないように、通常の太い燃料給油ノズルが入らない、ISO規格の給水口を装着しています。

### ■ 寸法図 [SK225SR-5]

(単位：mm)



### ■ 作業範囲図 [ZX225US-6]



### ■ 仕様

| メーカー         | 日立建機                 | コベルコ建機      | コマツ             | 住友建機         | 日本キャタピラー       |             |
|--------------|----------------------|-------------|-----------------|--------------|----------------|-------------|
| 型 式          | ZX225US-6            | SK225SR-5   | PC228US-11      | SH235X-7     | 325 FL         |             |
| バケット容量       | m <sup>3</sup> 0.8   | 0.8         | 0.8             | 0.8          | 0.8            |             |
| A.最大掘削半径     | mm 10,110            | 9,700       | 9,875           | 9,850        | 9,690          |             |
| B.最大掘削深さ     | mm 6,620             | 6,580       | 6,620           | 6,650        | 6,620          |             |
| C.最大垂直掘削深さ   | mm 5,810             | 5,950       | 5,980           | 5,920        | 5,890          |             |
| D.最大掘削高さ     | mm 11,230            | 10,580      | 10,700          | 10,860       | 10,920         |             |
| E.最大ダンプ高さ    | mm 8,290             | 7,710       | 7,825           | 7,970        | 7,990          |             |
| F.最小ダンプ高さ    | mm 3,330             | 2,980       | —               | —            | 3,060          |             |
| G.最小フロント旋回半径 | mm 2,380             | 2,370       | 2,310           | 2,310        | 2,340          |             |
| 最大掘削力        | kN 143               | 120         | 138             | 142          | 109            |             |
| エンジン         |                      |             |                 |              |                |             |
| エンジン型式       | いすゞ AR-4HK1X         | 日野 J05E-UM  | コマツ SAA6D107E-3 | いすゞ AR-4HK1X | CAT C4.4 ACERT |             |
| 定格出力         | kw/min <sup>-1</sup> | 122.0/2,000 | 119.0/2,000     | 123.0/2,000  | 119.3/1,800    | 122.0/1,800 |
|              | ps/rpm               | 166.0/2,000 | 162.0/2,000     | 167.0/2,000  | 162.0/1,800    | 164.0/1,800 |
| 燃料タンク容量      | ℓ 380                | 330         | 290             | 320          | 328            |             |
| 尿素水タンク容量     | ℓ 16.0               | 33.9        | 21.0            | 43.0         | 19.0           |             |
| 寸 法          |                      |             |                 |              |                |             |
| 全長           | mm 8,970             | 8,690       | 8,825           | 8,690        | 8,880          |             |
| 全幅           | mm 2,910             | 2,800       | 2,980           | 2,990        | 2,980          |             |
| 全高           | mm 3,030             | 3,130       | 3,240           | 3,090        | 3,180          |             |
| 機械質量         | kg 24,100            | 23,000      | 22,600          | 23,200       | 25,260         |             |
| 低騒音指定型       | 超低騒音                 | 超低騒音        | 超低騒音            | 超低騒音         | 超低騒音           |             |
| 排出ガス対策型      | オフロード2014年           | オフロード2014年  | オフロード2014年      | オフロード2014年   | オフロード2014年     |             |

掘削機械・  
 ICV機械・  
 アタッチメント

整地・運搬  
 ・積込機械

荷役運搬・  
 クレーン

特殊車両・  
 車両

高業車所

各種ポンプ・  
 洗浄機械

電力機械  
 溶接機械

空気機械

舗装機械

コントク  
 機用

各種機械工具  
 ・季節商品

ハウス  
 トイレ

衛生機械・  
 測量機械

工事用安全