

後方小旋回バックホー [7トンクラス]

標準機では入り込めない狭所や
障害物のある現場で大活躍。

技能講習



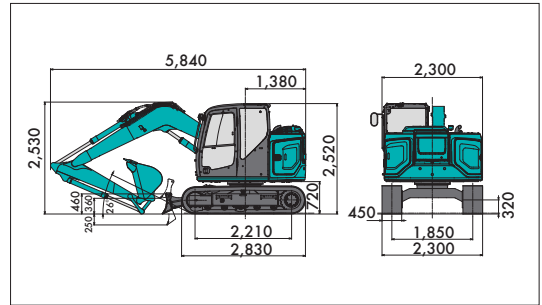
SK75SR-7



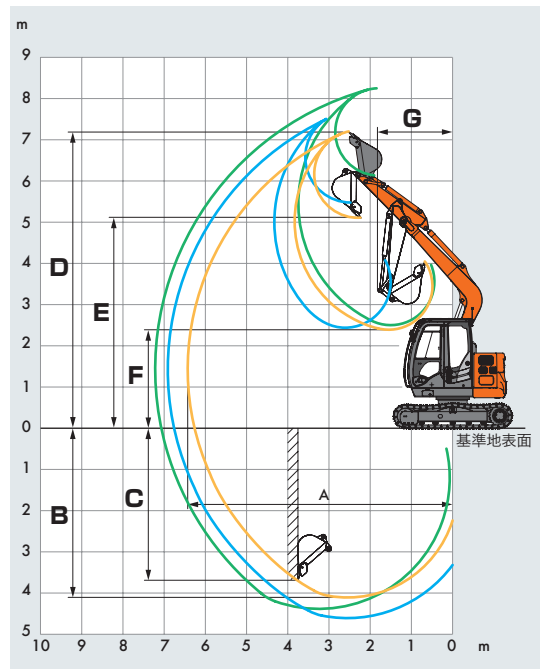
ZX75US-5B

■ 寸法図 [SK75SR-7]

(単位：mm)



■ 作業範囲図 [ZX75US-5B]



■ 仕様

メーカー		日立建機	コベルコ建機	コマツ	日本キャタピラー	住友建機
型 式		ZX75US-5B	SK75SR-7	PC78US-10	CAT308 CR	SH75X-6A
バケット容量	m ³	0.28	0.28	0.28	0.28	0.28
A.最大掘削半径	mm	6,430	6,480	6,380	6,390	6,410
B.最大掘削深さ	mm	4,110	4,160	4,100	4,150	4,130
C.最大垂直掘深さ	mm	3,670	3,730	3,610	3,600	3,640
D.最大掘削高さ	mm	7,210	7,410	7,300	7,390	7,370
E.最大ダンプ高さ	mm	5,120	5,340	5,180	5,260	5,280
F.最小ダンプ高さ	mm	2,390	2,460	2,300	2,400	—
G.フロント最小旋回半径	mm	1,810	1,730	1,750	1,680	1,630
後端旋回半径	mm	1,290(後端)	1,380(後端)	1,390(後端)	1,290	1,290(後端)
最大掘削力	kN	55.0	60.2	61.3	58.9	57.0
エンジン						
エンジン型式		ヤンマー 4TNV98C	ヤンマー YDN-4TNV98CT	コマツ SAA4D95LE-6	CAT C3.3B	いすゞ CP-4LE2X
定格出力	kw/min ⁻¹	41.8/2,000	52.3/2,100	48.8/1,950	53.3/2,200	40.0/2,000
	ps/rpm	56.8/2,000	71.1/2,100	66.4/1,950	65.4/2,000	54.0/2,000
燃料タンク容量	ℓ	135	120	125	145	120
寸 法						
全長	mm	5,880	5,840	5,770	5,760	5,755
全幅	mm	2,320	2,300	2,330	2,300	2,320
全高	mm	2,690	2,520	2,730	2,580	2,720
機械質量	kg	7,200	7,820	7,400	7,550	7,880
低騒音指定型		低騒音	超低騒音	低騒音	低騒音	低騒音
排出ガス対策型		オフロード2014年	オフロード2014年	オフロード2014年	オフロード2014年	オフロード2014年

掘削機械・ICT機械・アタッチメント
 整地・運搬・積込機械
 荷役運搬・クレーン
 車両・特殊車両
 高業車
 各種ポンプ・洗浄機械
 電力機械・溶接機械
 空気機械
 舗装機械
 コントラクト用
 各種機械工具・季節商品
 ハウス・トイレ
 工事用安全衛生機械・測量機械

お問い合わせは
最寄りの営業所まで



■本社
広島市安佐南区八木5丁目10-17
TEL:082-873-6260

■広島営業所
広島市安佐南区八木5丁目10-17
TEL:082-873-1425

■広島西営業所
広島市安佐南区伴中央3丁目2034-1
TEL:082-830-1070