

後方小旋回ミニバックホー [4トン~5トンクラス]

後ろの出っ張りがスッカリ。強力なパワーとワイドな作業範囲を持つミニバックホーです。

技能講習



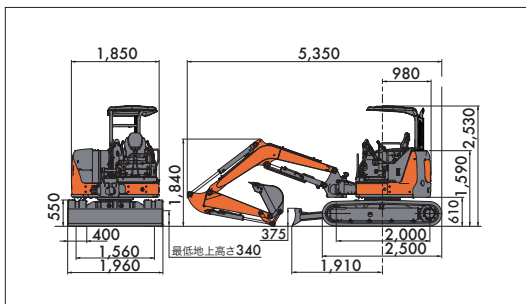
ZX40U-5B



PC55MR-5

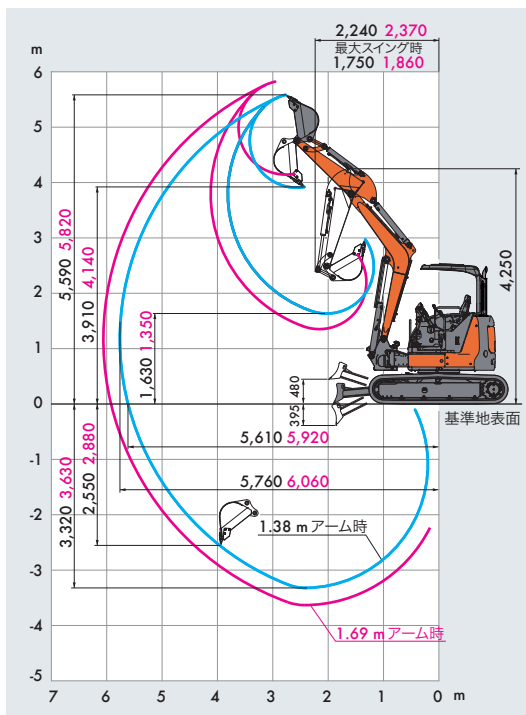
■ 寸法図 [ZX40U-5B]

(単位：mm)



■ 作業範囲図 [ZX40U-5B]

(単位：mm)



仕様

メーカー 型式	日立建機		コベルコ建機		ヤンマー建機		日立建機		コベルコ建機		コマツ	
	ZX40U-5B		SK45SR-6E		ViO 45-6A		ZX50U-5B		SK55SR-6E		PC55MR-5	
バケット容量	m ³	0.14	0.14	0.14	0.14	0.16	0.16	0.16	0.16	0.16	0.16	0.16
最大掘削半径	mm	5,760	5,850	5,540	5,960	6,240	6,220	6,240	6,240	6,220	6,220	6,220
最大掘削深さ	mm	3,320	3,440	3,360	3,530	3,900	3,770	3,530	3,900	3,900	3,770	3,770
最大掘削高さ	mm	5,590	5,750	5,530	5,750	5,930	5,915	5,750	5,930	5,930	5,915	5,915
最大ダンプ高さ	mm	3,910	4,160	3,870	4,070	4,350	4,200	4,070	4,350	4,350	4,200	4,200
後端旋回半径	mm	980	1,170	970	1,000	1,170	1,040	1,000	1,170	1,170	1,040	1,040
ブームスイング角度 左/右	度	左80/右60	左70/右59	左68/右68	左80/右60	左70/右59	左85/右50	左80/右60	左70/右59	左70/右59	左85/右50	左85/右50
最大掘削力	kN	32.1	35.2	36.5	36.8	35.2	39.0	36.8	35.2	35.2	39.0	39.0
エンジン												
エンジン型式		ヤンマー 4TNV88C	ヤンマー YDM4TNV88C	ヤンマー 4TNV88C-PBV	ヤンマー 4TNV88C	ヤンマー YDM4TNV88C	コマツ 4D88E-7	ヤンマー 4TNV88C	ヤンマー YDM4TNV88C	ヤンマー YDM4TNV88C	コマツ 4D88E-7	コマツ 4D88E-7
定格出力	kw/min ⁻¹	27.1/2,400	27.9/2,400	27.5/2,200	27.1/2,400	27.9/2,400	28.3/2,400	27.1/2,400	27.9/2,400	27.9/2,400	28.3/2,400	28.3/2,400
	ps/rpm	36.9/2,400	37.9/2,400	37.4/2,200	36.9/2,400	37.9/2,400	38.5/2,400	36.9/2,400	37.9/2,400	37.9/2,400	38.5/2,400	38.5/2,400
燃料タンク容量	ℓ	70	75	66	70	75	65	70	75	75	65	65
寸法												
全長	mm	5,350	5,280	5,230	5,470	5,500	5,550	5,470	5,500	5,500	5,550	5,550
全幅	mm	1,960	1,960	1,970	2,000	1,960	1,960	2,000	1,960	1,960	1,960	1,960
全高	mm	2,530	2,530	2,570	2,530	2,530	2,550	2,530	2,530	2,530	2,550	2,550
機械質量	kg	4,440	4,470	4,490	4,780	4,940	4,800	4,780	4,940	4,940	4,800	4,800
低騒音指定型		超低騒音	超低騒音	超低騒音	超低騒音	超低騒音	超低騒音	超低騒音	超低騒音	超低騒音	超低騒音	超低騒音
排出ガス対策型		オフロード2014年	オフロード2014年	オフロード2014年	オフロード2014年	オフロード2014年	オフロード2014年	オフロード2014年	オフロード2014年	オフロード2014年	オフロード2014年	オフロード2014年

掘削機械・
ICV機械・
アタッチメント

整地・運搬
積込機械

荷役運搬・
クレーン

特殊車両・
車両

作業車所

各種ポンプ・
洗浄機械

電力機械
溶接機械

空気機械

舗装機械

コントック
機用

各種機械工具
季節商品

ハウス
トイレ

衛生機械・
測量機械

工事用安全