

後方小旋回ミニバックホー [1.5トン~2トンクラス]

狭所や障害物のある現場にも小さなボディで大きく活躍。

特別教育

(3トン未満)

掘削機械・
ICV機械・
アタッチメント

整地・運搬
積込機械

荷役運搬・
クレーン

車両・
特殊車両

高業
車所

各種ポンプ・
洗浄機械

電力機械
溶接機械

空気機械

舗装機械

コン
機用

各種機械工具
季節商品

ハウ
トイレ

衛生機械・
測量機械

工事用安全



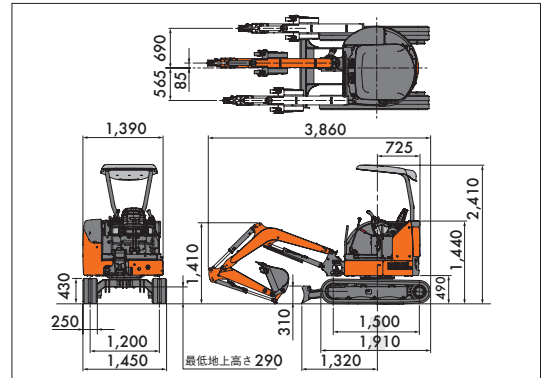
ZX17U-5A



ViO 20-6

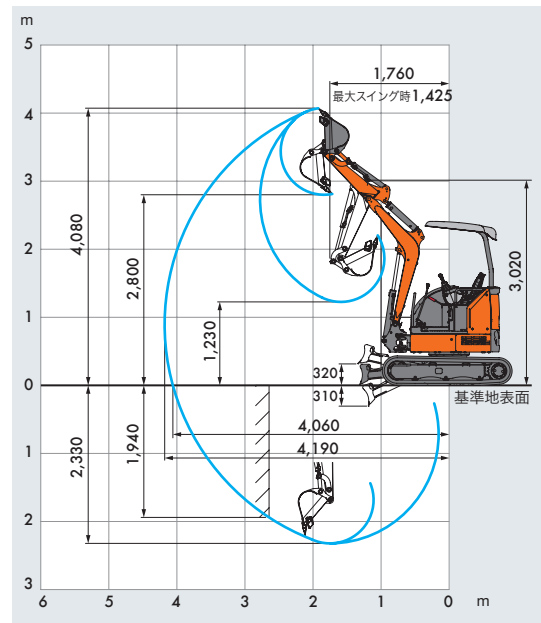
■ 寸法図 [ZX20U-5A]

(単位：mm)



■ 作業範囲図 [ZX20U-5A]

(単位：mm)



■ 仕様

メーカー		日立建機	コマツ	ヤンマー建機	日立建機
型 式		ZX17U-5A	PC18MR-3	ViO 20-6	ZX20U-5A
バケット容量	m ³	0.044	0.044	0.06	0.07
最大掘削半径	mm	3,810	4,025	4,020	4,190
最大掘削深さ	mm	2,190	2,160	2,270	2,330
最大掘削高さ	mm	3,540	3,615	4,070	4,080
最大ダンプ高さ	mm	2,510	2,610	2,780	2,800
後端旋回半径	mm	680	635	690	725
ブームスイング角度 左/右	度	左70/右50	左70/右50	左46/右74	左70/右60
最大掘削力	kN	16.1	15.9	17.5	18.6
エンジン					
エンジン型式		ヤンマー 3TNV70	コマツ 3D67E-2	ヤンマー 3TNV76-PBV1	ヤンマー 3TNV76
定格出力	kw/min ⁻¹	10.6/2,400	11.2/2,600	14.3/2,400	13.0/2,200
	ps/rpm	14.4/2,400	15.2/2,600	19.4/2,400	17.7/2,200
燃料タンク容量	ℓ	20	19	27.5	32
寸 法					
全長	mm	3,500	3,650	3,890	3,860
全幅	mm	可変脚 980/1,280	可変脚 990/1,280	1,380	1,450
全高	mm	2,370	2,410	2,400	2,410
機械質量	kg	1,620	1,680	1,990	1,990
低騒音指定型		超低騒音	超低騒音	超低騒音	超低騒音
排出ガス対策型		第3次基準	第3次基準	第3次基準	第3次基準