

後方小旋回ミニバックホー [0.5トン~1トンクラス]

狭所や障害物のある現場にも小さなボディで大きく活躍。

特別教育
(3トン未満)



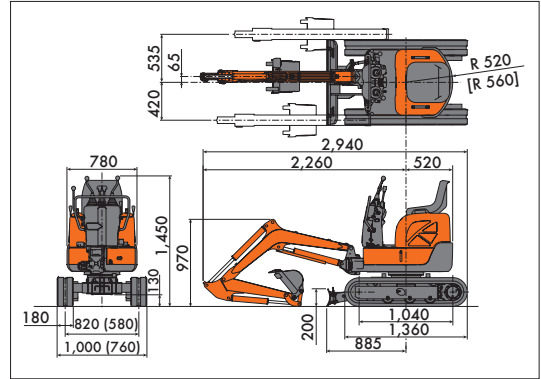
ZX10U-2



SV08-1A

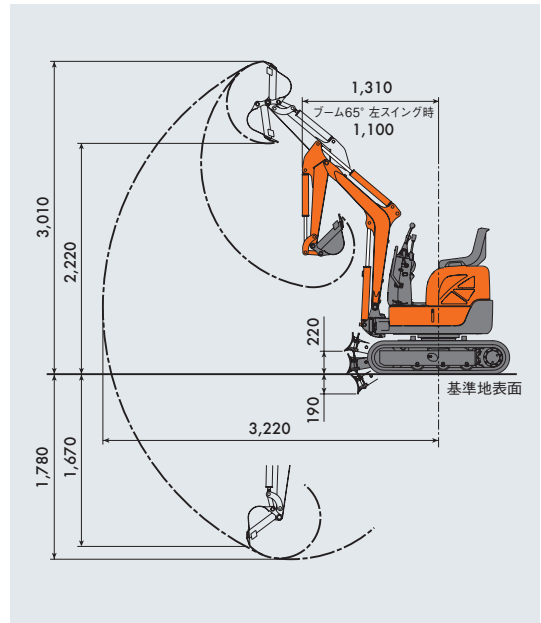
■ 寸法図 [ZX10U-2]

(単位: mm)



■ 作業範囲図 [ZX10U-2]

(単位: mm)



■ 仕様

メーカー 型式	コマツ PC05-1	日立建機 ZX8U-2	コマツ PC09-1	ヤンマー建機 SV08-1A	日立建機 ZX10U-2	
バケット容量	m ³ 0.011	0.022	0.022	0.022	0.022	
最大掘削半径	mm 2,390	3,000	2,840	2,730	3,220	
最大掘削深さ	mm 1,300	1,600	1,500	1,460	1,780	
最大掘削高さ	mm 2,200	2,840	2,790	2,730	3,010	
最大ダンプ高さ	mm 1,550	2,050	1,990	1,940	2,220	
後端旋回半径	mm 700	520	790	500	520	
ブームスイング角度 左/右	度 左50/右85	左65/右55	左50/右90	左45/右85	左65/右55	
最大掘削力	kN 6.2	10.3	10.5	10.5	11.8	
エンジン						
エンジン型式	コマツ 1D78E-1A	ヤンマー 3TNV70	コマツ 2D70E-5	ヤンマー 2TE67L-BV3	ヤンマー 3TNV70	
定格出力	kw/min ⁻¹	3.5/2,250	9.5/2,100	6.5/2,200	7.7/2,400	9.5/2,100
	ps/rpm	4.8/2,250	12.9/2,100	8.8/2,200	10.5/2,400	12.9/2,100
燃料タンク容量	ℓ 3.3	16.0	11.0	9.7	16.0	
寸法						
全長	mm 2,300	2,730	2,730	2,600	2,940	
全幅	mm 690	720/910	700	可変脚 680/840	可変脚 760/1,000	
全高	mm 1,230	1,450	1,370	1,390	1,450	
機械質量	kg 500	890	810	890	980	
低騒音指定型		超低騒音	超低騒音	超低騒音	超低騒音	
排出ガス対策型		対象外	第3次基準	対象外	第3次基準	

お問い合わせは
最寄りの営業所まで



■ 広島営業所
広島市安佐南区八木5丁目10-17
TEL:082-873-6260

■ 広島西営業所
広島市安佐南区伴中央3丁目2034-1
TEL:082-830-1070

■ 広島西営業所
広島市安佐南区伴中央3丁目2034-1
TEL:082-830-1070