

## 解体仕様機 [7トン~13トンクラス]

狭い現場でも高い作業能力を発揮する解体専用機です。



ZX75USK-5B



SK135SRD-5

### 幅広い用途に対応

先端アタッチメントはバケットやフォークはもちろん、ブレーカーや圧碎機なども使用できるので、さまざまな作業を行うことができます。



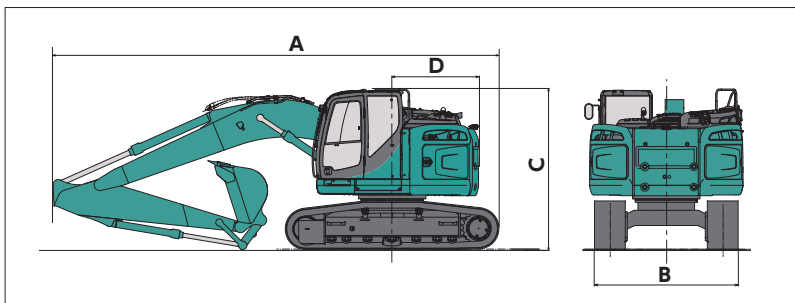
フォーク



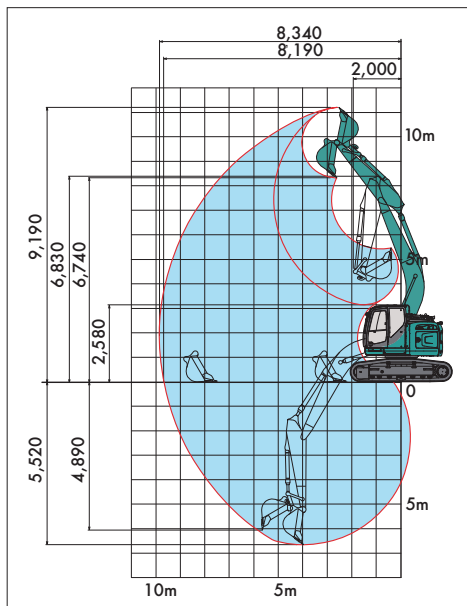
圧碎機

※各種アタッチメントにつきましては  
 お気軽にお問い合わせください。

### ■ 寸法図



### ■ 作業範囲図 [SK135SRD-5]



### ■ 仕様

メーカー	コベルコ建機	日立建機	コベルコ建機	日立建機	
型式	SK75SRD-3E	ZX75USK-5B	SK135SRD [LC]-5	ZX135USK-6	
標準バケット容量 新JIS	m <sup>3</sup> 0.28	0.28	0.50	0.50	
<b>掘削性能</b>					
最大作業半径	mm 6,480	7,590	8,340	8,390	
最大作業深さ	mm 4,160	4,220	5,520	5,490	
最大作業高さ	mm 7,410	8,820	9,190	9,290	
最大ダンプ高さ	mm 5,340	6,870	6,740	6,830	
最小フロント旋回半径	mm 1,710	—	2,000	2,130	
D.後端旋回半径	mm 1,290	1,370	1,490	1,600	
最大掘削力	kN 52.7	—	90.1	95.0	
<b>エンジン</b>					
エンジン型式	いすゞ 4LE2XDPC	ヤンマー 4TNV98C	いすゞ 4JJ1XDRA	いすゞ AR-4JJ1X	
定格出力	kw/min <sup>-1</sup>	41.0/2,000	41.8/2,000	71.9/2,000	74.9/2,000
	ps/rpm	57.0/2,000	56.8/2,000	100.5/2,000	102.0/2,000
燃料タンク容量	ℓ 120	135	190	220	
尿素水タンク容量	ℓ —	—	—	13	
<b>輸送時寸法</b>					
A.全長	mm 5,830	5,970	7,410 [7,490]	7,370	
B.全幅	mm 2,300	2,320	2,490 [2,990]	2,490	
C.全高	mm 2,710	2,820	2,960	2,930	
機械質量	kg 7,940	8,970	14,300 [14,500]	14,800	
低騒音指定型	超低騒音	低騒音	超低騒音	超低騒音	
排出ガス対策型	オフロード2014年	オフロード2014年	オフロード2014年	オフロード2014年	

※数値は標準バケット装着時のバケット爪先の値です。装着する先端アタッチメントにより異なります。

掘削機・  
 ICV機・  
 アタッチメント

整地・運搬  
 ・積込機

荷役運搬・  
 クレーン機

車両・  
 特殊車両

高所  
 作業車

各種ポンプ・  
 洗浄機

電力機  
 溶接機

空気機

舗装機

コン  
 ートク  
 機用

各種  
 機工具  
 ・季節商品

ハイ  
 ウレス  
 ・品

工  
 事用安全  
 衛生機  
 械