

手洗い (単層個室式)

BS-W

水道直結式の手洗いです。

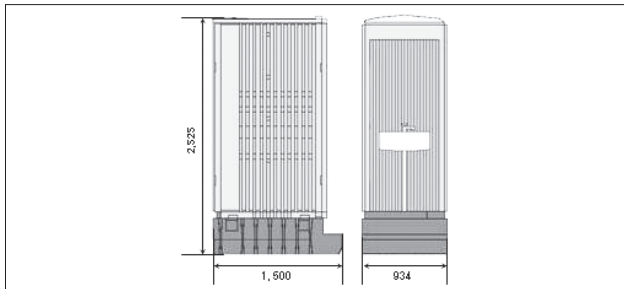
※別途、給排水工事が必要になります。



BS-W型

■ 寸法図

(単位：mm)



V1-T

水道直結式の手洗いです。

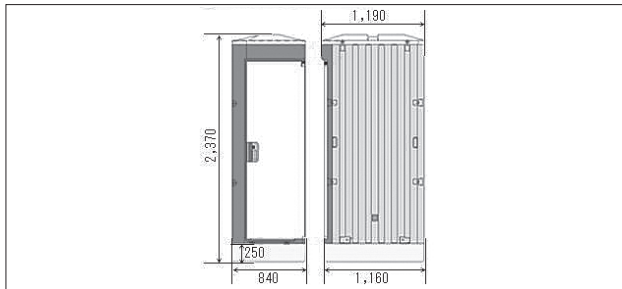
※別途、給排水工事が必要になります。



V1-T型

■ 寸法図

(単位：mm)



手洗い (貯留式手洗い)

J2

タンクに貯水及び汚水を貯留するタイプの2槽式手洗いです。

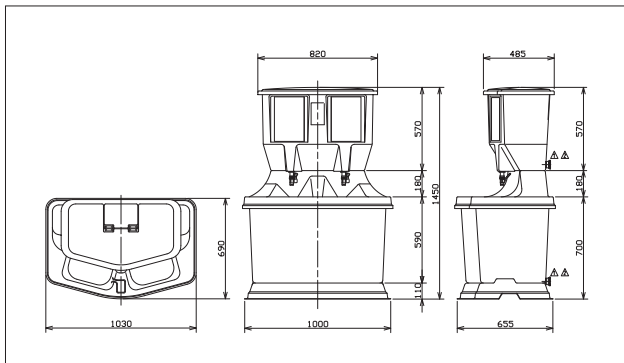
清水タンク 110ℓ /
汚水タンク 200ℓ



J2型

■ 寸法図

(単位：mm)



保安BOX

保安BOX



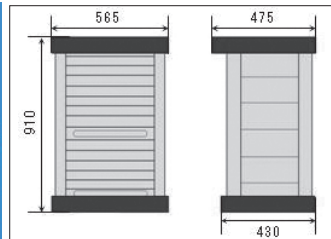
保安BOX内容物

No.①	ヘルメット	2個
No.②	消火器	1個
No.③	救急箱	1個
No.④	スリッパ	3足
No.⑤	足拭きマット	1個
No.⑥	吸殻入れ	1個



■ 寸法図

(単位：mm)



■広島東営業所
広島市東区福田1丁目80-2
TEL:082-899-2622

■三次営業所
三次市西酒屋町1073-17
TEL:0824-65-2222

■庄原営業所
庄原市板橋町字番目沖497-1
TEL:0824-72-5050

■広島サービスセンター
広島市安佐北区白木町秋山839-1
TEL:082-828-7657

掘削機械・
ICV機械・
アタッチメント

整地・運搬
・積込機械

荷役運搬・
クレーン
機械

車両
・特殊車両

高業
車所

各種ポンプ・
洗浄機械

電力機械
溶接機械

空気機械

舗装機械

コンクリート用
機械

各種機械工具
・季節商品

ハウス
・トイレ
・品

工事用安全
衛生機械
・測量機械