

# スーパーデッキ(全旋回)

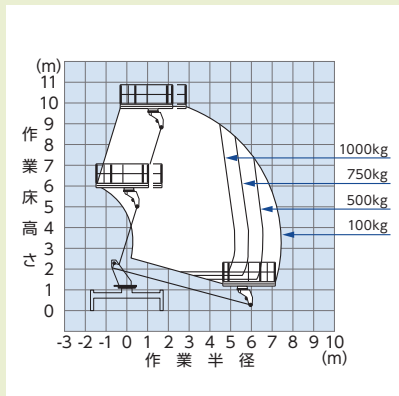
## 作業範囲図

(単位:m)

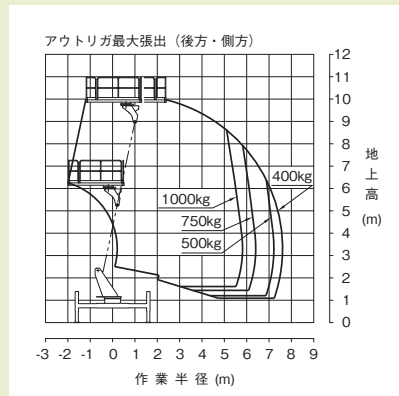


TZ12C1RR

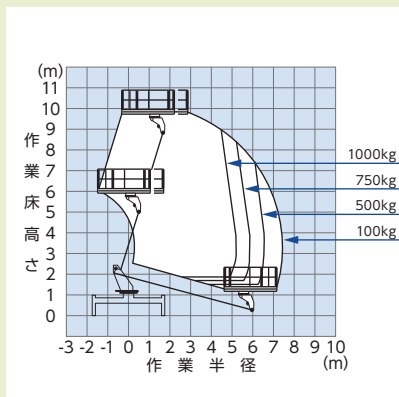
●TZ10C1RS



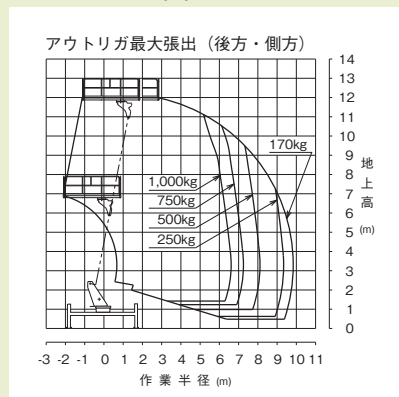
●AT-100S



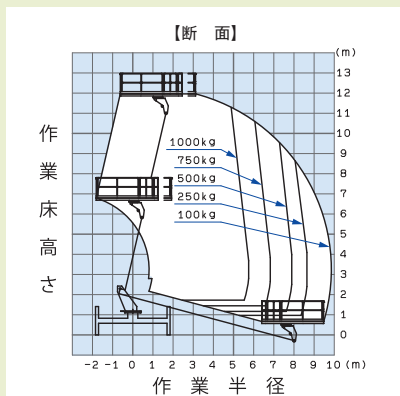
●TZ10C1RR



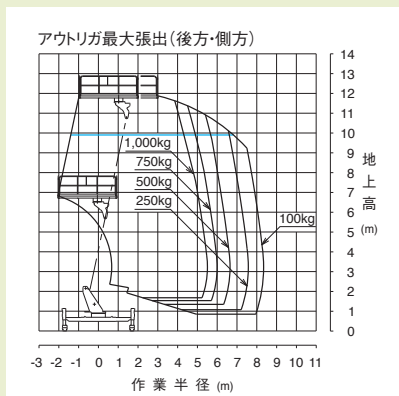
●AT-120SR(II)



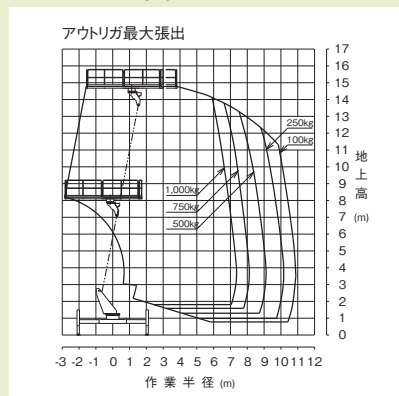
●TZ12C1RR



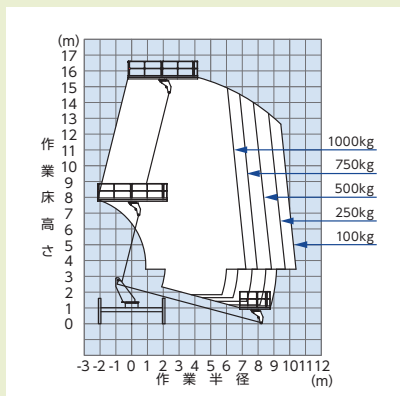
●AT-120SRM



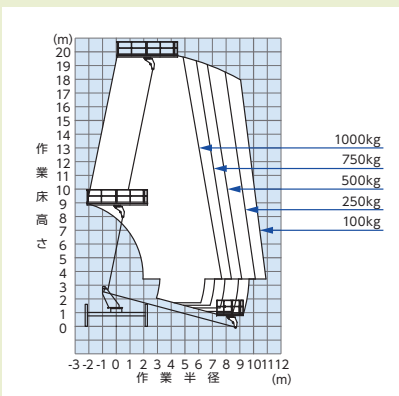
●AT-150S(II)



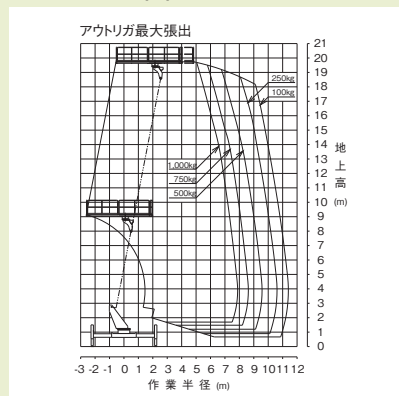
●TZ16C1FS



●TZ20C1FS



●AT-200S(II)



掘削機械・  
クレーン  
・アタッチメント

整地・運搬  
・積込機械

荷役運搬  
・クレーン

特殊車両  
・車両

作業  
車所

各種ポンプ  
・洗浄機械

電力機械  
・溶接機械

空気機械

舗装機械

コンクリート  
・機械

各種機械工具  
・季節商品

ハウス  
・トイレ

工事用安全  
・衛生機械  
・測量機械