

## ブルドーザー [11トン~13トンクラス]

団地造成、道路工事等の大規模な現場に。

ICT機械のご相談も承ります

技能講習



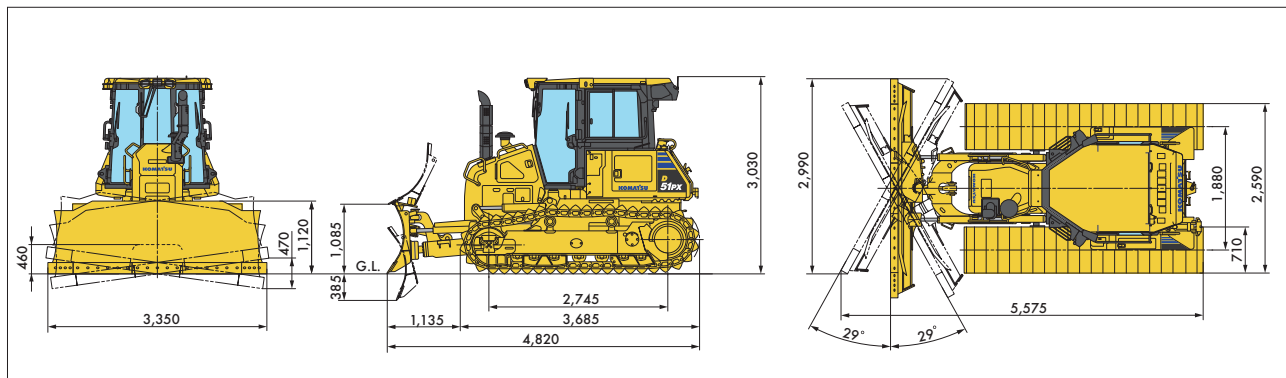
D51PX-24



D6K2

### ■ 寸法図 [D51PX-24]

(単位：mm)



### ■ 仕様

メーカー 型式 クラス	コマツ D39PX-24 11T	日本キャタピラー D5K2 11T	コマツ D51PX-24 13T	日本キャタピラー D6K2 13T	
シュー形式	湿地鉄	湿地鉄	湿地鉄	乾地鉄	
ブレード形式	パワーアングル・チルトドーザー	パワーアングル・チルトドーザー	パワーアングル・チルトドーザー	パワーアングル・チルトドーザー	
排土板寸法(幅×高)	mm 3,250×910	2,780×1,075	3,350×1,120	3,196×1,295	
最大上昇量/下降量	mm 880/380	770/585	1,085/385	945/465	
最大チルト量/アングル角	mm/度 440/25	400/24	470/29	485/24	
走行速度	前進1速/後進1速	3.4/4.1	3.4/4.1	—	
	前進2速/後進2速	5.6/6.5	無段階	無段階	
	前進3速/後進3速	8.5/8.5	9.0/10.0	9.0/9.0	10.0/10.0
エンジン					
エンジン型式	コマツ SAA4D95LE-7-B	CAT C4.4 ACERT™	コマツ SAA4D107E-3	CAT C4.4 ACERT™	
定格出力	kw/min <sup>-1</sup>	78.4/2,200	79.0/2,200	97.6/2,200	97.0/2,200
	ps/rpm	107.0/2,200	107.4/2,200	133.0/2,200	132.0/2,200
接地圧	kmf/cm <sup>2</sup>	0.31	29.0(kpa)	0.35	34.5(kpa)
最低地上高	mm	455	—	460	—
寸法					
全長(ブレード先端まで)	mm	4,370	4,310	4,820	4,618
全幅(本体/ブレード)	mm	2,510/3,250	3,220	2,590/3,350	2,330/2,896
全高(キャノピー上面)	mm	2,865	2,795	3,030	2,965
機械質量	kg	10,110	9,500	13,620	13,357
燃料タンク容量	ℓ	190	195	270	260
尿素水タンク容量	ℓ	15.5	19.0	24.8	19.0
低騒音指定型		低騒音	低騒音	—	—
排出ガス対策型		オフロード2014年	オフロード2014年	オフロード2014年	オフロード2014年

掘削機械・ICT機械・アタッチメント

整地・運搬・積込機械

荷役運搬・クレーン

特殊車両

高業車

各種ポンプ・洗浄機械

電力機械・溶接機械

空気機械

舗装機械

コンクリート用

各種機械工具・季節商品

ハウス・トイレ

衛生機械・工事用安全