

トラック [2トンクラス ショート・ロング]

資材の運搬他、
 多目的に利用できます。



準中型
 免許
 (5トン限定)

準中型
 免許
 (7.5トン未満)



2トン 平ショートトラック

パワーゲート



2トン平ロング

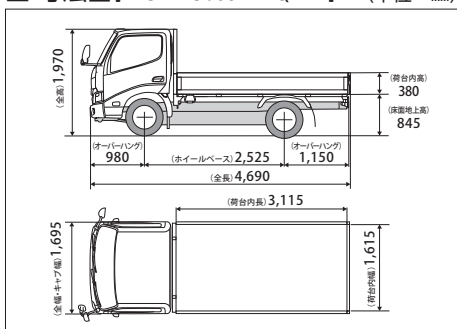


■ 仕様

メーカー	いすゞ	日野	いすゞ	日野
型 式	NJR88A-EE6LAA-M	XZC605M-TQFMX	NLR88AR-HE6AA-M	XZU710M-TQFMX
タイプ	全低床	全低床	ハイキャブロング2トン	ワイドロング2トン
最大積載量	kg 2,000	2,000	2,000	2,000
荷台内側 長さ	mm 3,120	3,115	4,335	4,355
荷台内側 幅	mm 1,620	1,615	1,790	1,895
荷台内側 高さ	mm 380	380	380	380
最低地上高	mm 155	165	180	155
荷台床面上高	mm 855	860	905	890
乗車定員数	名 3	3	3	3
最小回転半径	mm 4,400	4,400	5,900	5,800
エンジン				
エンジン出力	kw/min	110/2,800	110/2,380	110/2,800
	ps/rpm	150/2,800	150/2,380	150/2,800
車両寸法				
全長	mm	4,685	4,690	6,070
全幅	mm	1,695	1,695	1,905
全高	mm	1,965	1,970	2,210
ホイールベース	mm	2,500	2,525	3,360
車両重量	kg	2,150	2,310	2,510
車両総重量	kg	4,315	4,475	4,675
燃料タンク容量	ℓ	60	80	98
尿素水タンク容量	ℓ	10	—	14

*仕様明細の内容については、メーカー年式・架装によって異なる場合があります。

■ 寸法図 [2RG-XZU605M-TQFMX] (単位: mm)



4WDトラック [2トンクラス]

引越し、運送など多目的に。

準中型
 免許
 (5トン限定)



2トン 4WDトラック

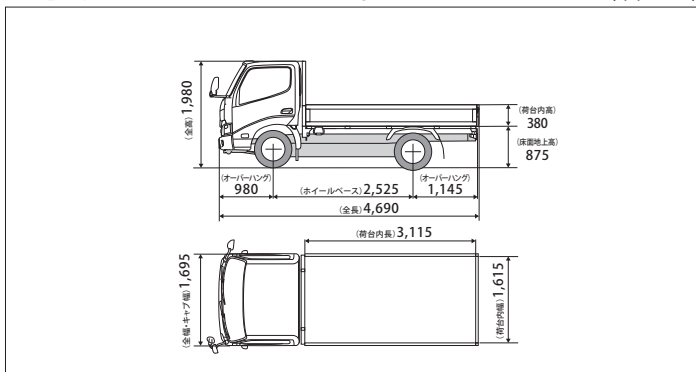


■ 仕様

メーカー	いすゞ	日野
型 式	NJS88A-EE6AA-M	XZC675M-TQMMX
タイプ	全低床	全低床
最大積載量	kg 2,000	2,000
荷台内側 長さ	mm 3,120	3,115
荷台内側 幅	mm 1,620	1,615
荷台内側 高さ	mm 380	380
最低地上高	mm 175	155
荷台床面上高	mm 895	875
乗車定員数	名 3	3
最小回転半径	mm 5,100	5,100
エンジン		
エンジン出力	kw/min ⁴	110/2,800
	ps/rpm	150/2,800
車両寸法		
全長	mm	4,690
全幅	mm	1,695
全高	mm	1,995
ホイールベース	mm	2,490
車両重量	kg	2,500
車両総重量	kg	4,665
燃料タンク容量	ℓ	50
尿素水タンク容量	ℓ	10

*仕様明細の内容については、メーカー年式・架装によって異なる場合があります。

■ 寸法図 [2KG-XZU675M-TQMMX] (単位: mm)



掘削機械
 ・掘削機
 ・バックホウ

整地・運搬
 ・積込機

荷役運搬
 ・クレーン

特殊車両

高業車

各種ポンプ
 ・洗浄機

電力機械
 ・溶接機

空気機械

舗装機械

コンテナ

各種機械・工具
 ・季節商品

ハウス
 ・備用品

衛生機械
 ・工事用安全