

掘削機械・
ICT機械・
アタッチメント

整地・運搬
・積込機械

荷役運搬
クレーン
機械

特殊車両

高業車所

各種ポンプ・
洗浄機械

電力機械
溶接機械

空気機械

舗装機械

コント用
機械

各種機械工具
・季節商品

ハウス
・トイレ
用品

工事用安全
衛生機械
測量機械

トラック [軽]

資材運搬はもちろん、引越し、運送など
多目的用途に。

オートマチック車もあります

4WD車もあります

普通
免許



スズキ キャリー

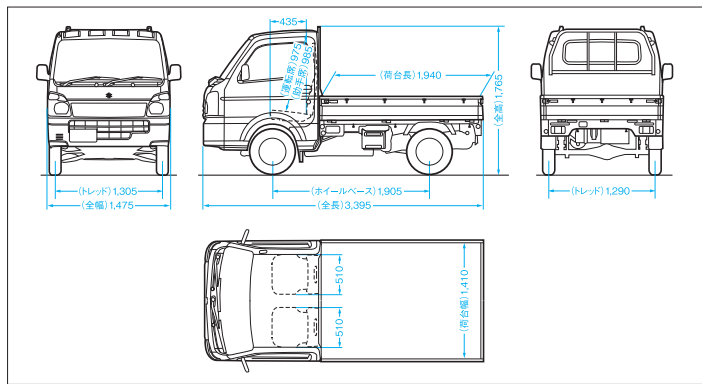
仕様

メーカー 型式		ダイハツ ハイゼット	スズキ キャリー
最大積載量	kg	350	350
荷台内側 長さ	mm	1,940	1,940
荷台内側 幅	mm	1,410	1,410
荷台内側 高さ	mm	285	290
最低地上高	mm	160	160
荷台床面地上高	mm	650	650
乗車定員数	名	2	2
最小回転半径	mm	3,600	3,600
エンジン			
エンジン出力	kw/min ⁴ ps/rpm	34/5,700 46/5,700	37/5,700 50/5,700
車両寸法			
全長	mm	3,395	3,395
全幅	mm	1,475	1,475
全高	mm	1,780	1,765
ホイールベース	mm	1,900	1,905
車両重量	kg	810	740
車両総重量	kg	1,270	1,200
燃料タンク容量	ℓ	35	34

※仕様明細の内容については、メーカー年式・架装によって異なる場合があります。

寸法図 [スズキ キャリー]

(単位: mm)



トラック [1トンクラス]

コンパクトなボディで
しっかり荷物が積めるので
引越し、運搬に便利です。

普通
免許



トヨタ タウンエース

マツダ ボンゴ

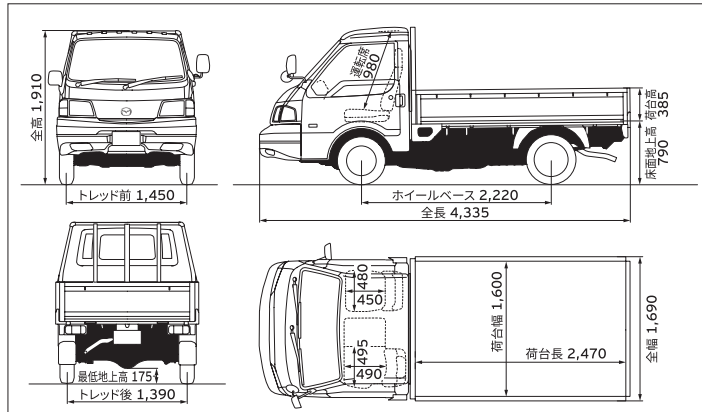
仕様

メーカー 型式		トヨタ DBF-S402U- TMRFJD	マツダ DBF-SLP2T
クラス		0.8トン2WD	1トン2WD
最大積載量	kg	800	1,150
荷台内側 長さ	mm	2,430	2,470
荷台内側 幅	mm	1,585	1,600
荷台内側 高さ	mm	360	385
最低地上高	mm	175	175
荷台床面地上高	mm	—	790
乗車定員数	名	2	2
最小回転半径	mm	4,700	4,300
エンジン			
総排気量	cc	1,495	1,798
エンジン出力	kw/min ps/rpm	71/6,000 97/6,000	75/5,300 102/5,300
使用燃料		ガソリン	ガソリン
車両寸法			
全長	mm	4,275	4,335
全幅	mm	1,675	1,690
全高	mm	1,890	1,910
ホイールベース	mm	2,650	2,220
車両重量	kg	1,130	1,310
車両総重量	kg	2,040	2,570
燃料タンク容量	ℓ	43	58

※仕様明細の内容については、メーカー年式・架装によって異なる場合があります。

寸法図 [マツダ ボンゴ]

(単位: mm)



お問い合わせは
最寄りの営業所まで



■本社
広島市安佐南区八木5丁目10-17
TEL:082-873-6260

■広島営業所
広島市安佐南区八木5丁目10-17
TEL:082-873-1425

■広島西営業所
広島市安佐南区伴中央3丁目2034-1
TEL:082-830-1070