

ダンプ [2トンドンプ 高床・低床]

あらゆる土木工事の土砂、資材の運搬が容易に行えます。

準中型 免許
(7.5トン未満)

準中型 免許
(5トン限定)

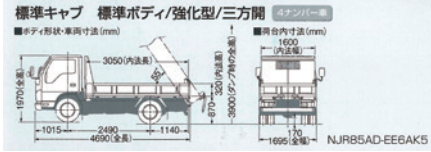


2トン 低床ダンプ



2トン 高床ダンプ

車両外観図



仕様

メーカー		いすゞ		日野	
型 式		2 RG-NJR88AD-EE5MAK5-M	2 RG-NJR88AD-EE6AK5-M	XZC630T-TMFMX	XZC600T-TWFM
タイプ		高床	全低床	高床	全低床
最大積載量	kg	2,000	2,000	2,000	2,000
荷台内側 長さ	mm	3,050	3,050	3,050	3,050
荷台内側 幅	mm	1,600	1,600	1,600	1,600
荷台内側 高さ	mm	320	320	280	280
最低地上高	mm	190	170	165	145
荷台床面上高	mm	950	870	975	840
乗車定員数	名	3	3	3	3
最小回転半径	mm	4,800	4,500	5,200	4,800
エンジン					
エンジン出力	kw/min ⁻⁴	110/2,800	110/2,800	110/2,380	110/2,380
	ps/rpm	150/2,800	150/2,800	150/2,380	150/2,380
車両寸法					
全長	mm	4,690	4,690	4,680	4,690
全幅	mm	1,695	1,695	1,695	1,695
全高	mm	1,980	1,970	1,980	1,965
ホイールベース	mm	2,490	2,490	2,525	2,525
車両重量	kg	2,720	2,720	2,760	2,720
車両総重量	kg	4,885	4,885	4,925	4,885
燃料タンク容量	ℓ	71	60	80	80
尿素水タンク容量	ℓ	10	10	—	—

*仕様明細の内容については、メーカー・年式・架装によって異なる場合があります。

ダンプ [3トントラック]

土砂、資材、砕石の運搬に。

準中型 免許
(7.5トン未満)

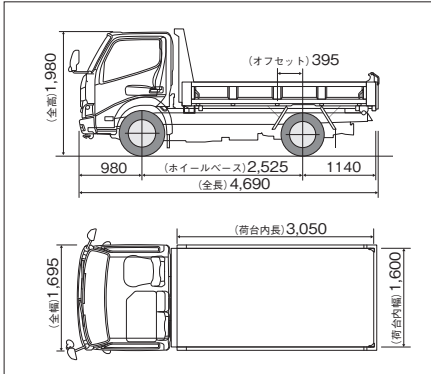


3トントラック



3トントラック

寸法図 [XZC675T-TWMMX3] (単位: mm)



仕様

メーカー		いすゞ		日野	
型 式		2 RG-NKR88AD-EJ6AK5-M	2 RG-NKR88AD-EJ5MAK5-M	XZU600T-TWFXQ3	XZU630T-TMFXQ
タイプ		全低床	高床	全低床	高床
最大積載量	kg	3,000	3,000	3,000	3,000
荷台内側 長さ	mm	3,050	3,050	3,050	3,050
荷台内側 幅	mm	1,600	1,600	1,600	1,600
荷台内側 高さ	mm	370	370	370	370
最低地上高	mm	155	190	175	175
荷台床面上高	mm	850	965	870	975
最小回転半径	mm	4,500	4,800	5,200	5,200
エンジン					
エンジン出力	kw/min ⁻⁴	110/2,800	110/2,800	110/2,380	110/2,380
	ps/rpm	150/2,800	150/2,800	150/2,380	150/2,380
車両寸法					
全長	mm	4,690	4,690	4,690	4,685
全幅	mm	1,695	1,695	1,695	1,695
全高	mm	1,980	1,980	1,990	1,990
ホイールベース	mm	2,490	2,490	2,525	2,525
車両重量	kg	2,800	2,800	2,840	2,850
車両総重量	kg	5,965	5,965	6,005	6,015
燃料タンク容量	ℓ	60	71	80	80
尿素水タンク容量	ℓ	10	10	—	—

*仕様明細の内容については、メーカー・年式・架装によって異なる場合があります。

お問い合わせは
最寄りの営業所まで



■本社
広島市安佐南区八木5丁目10-17
TEL:082-873-6260

■広島営業所
広島市安佐南区八木5丁目10-17
TEL:082-873-1425

■広島西営業所
広島市安佐南区伴中央3丁目2034-1
TEL:082-830-1070