

ホイールローダー [0.9m³~1.5m³クラス]

土砂・碎石の積込・運搬作業や冬場の除雪作業に。

技能講習 大型特殊



作業現場に合わせてさまざまな仕様を用意できます



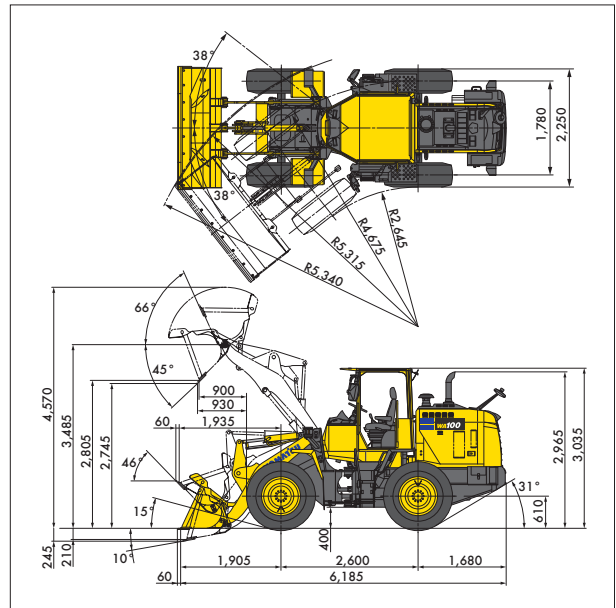
ZW80



WA100-8

■ 寸法図 [WA100-8]

(単位：mm)



■仕様

メーカー		日立建機		日本キャタピラー	コマツ	日立建機
型	式	ZW80S-5B	ZW100-6	910M	WA100-8	ZW120-6
バケット容量	m³	0.9	1.3	1.3	1.3	1.5
定格積載容量	kg	1,440	2,080	2,400	2,080	2,400
バケット全幅	mm	1,990	2,340	2,300	2,340	2,480
エンジン						
エンジン型式		DEUTZ TDD2.9L4	DEUTZ TCD3.6L4F	CAT C4.4	コマツ SAA4D95LE-7A	DEUTZ TCD3.6L4F
定格出力	kw/min ⁻¹	47.0/2,200	71.0/2,000	72.0/2,200	73.1/2,200	71.0/2,000
	ps/rpm	64.0/2,200	96.0/2,000	98.0/2,200	99.4/2,200	96.0/2,000
最高速度	km/h	34/34	34.5/34.5	34/30	33/33	34.5/34.5
最大登坂能力	度	30	25	25	25	25
燃料タンク容量	ℓ	82	140	154	131	140
尿素水タンク容量	ℓ	—	17.0	21.5	21.1	17.0
寸法						
全長	mm	5,235	6,370	6,225	6,245	6,505
全幅	mm	1,920	2,180	2,185	2,250	2,320
全高(キャビ仕様)	mm	2,790	3,140	3,035	3,035	3,160
運転質量	kg	5,230	6,940	7,110	7,405	8,040
低騒音指定型		低騒音	低騒音	低騒音	低騒音	低騒音
排出ガス対策型		オフロード2014年	オフロード2014年	オフロード2014年	オフロード2014年	オフロード2014年

お問い合わせは
最寄りの営業所まで



■本社
広島市安佐南区八木5丁目10-17
TEL:082-873-6260

■広島営業所
広島市安佐南区八木5丁目10-17
TEL:082-873-1425

■広島西営業所
広島市安佐南区伴中央3丁目2034-1
TEL:082-830-1070