

## ホイールローダー [0.3m<sup>3</sup>~0.6m<sup>3</sup>クラス]

土砂・碎石の積込・運搬作業に。

**特別教育** (3トン未満)  
**技能講習**  
**小型特殊**



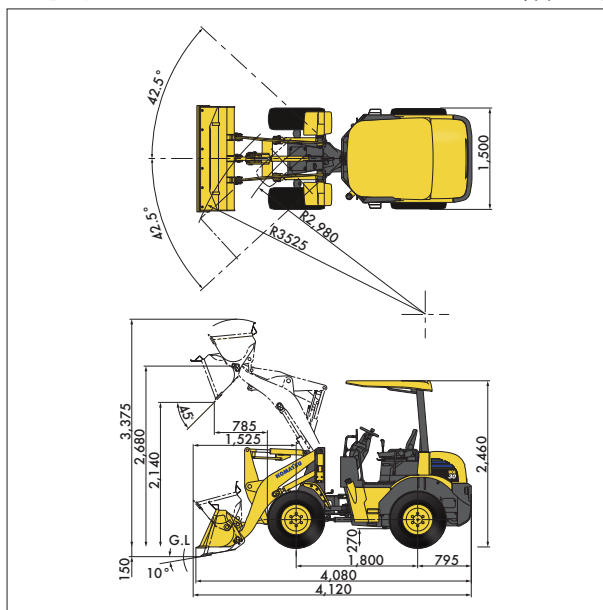
作業現場に合わせてさまざまな仕様を用意できます



ZW30

### ■ 寸法図 [WA30-6E0]

(単位: mm)



WA30-6E0

### ■ 仕様

メーカー		日立建機		コマツ	日立建機	日本キャタピラー
型 式		ZW20	ZW30-5B	WA30-6E0	ZW40-5B	903C2
バケット容量	m <sup>3</sup>	0.3	0.4	0.4	0.5	0.6
定格積載容量	kg	500	700	640	860	980
バケット又はブラウ全幅	mm	1,350	1,570	1,575	1,690	1,690
エンジン						
エンジン型式		クボタ D1105-K3A	クボタ D1703-DI-K3A	コマツ 3-3D88E	クボタ D1803-CR-TI-YDM	CAT C2.4
定格出力	kw/min <sup>-1</sup>	15.8/2,500	17.9/2,200	17.8/2,000	29.3/2,200	31.0/2,200
	ps/rpm	21.5/2,500	24.3/2,200	24.1/2,000	40.0/2,200	42.0/2,200
最高速度 前進/後進	km/h	15/15	15/15	15/15	15/15	14/14
最大登坂能力	度	30	30	30	30	30
燃料タンク容量	ℓ	33	45	50	45	43
寸 法						
全長	mm	3,475	4,150	4,080	4,445	4,615
全幅(車体幅)	mm	1,335	1,505	1,575	1,660	1,650
全高(キャノピ仕様)	mm	2,350	2,415	2,460	2,495	2,550
運転質量	kg	1,945	2,795	2,795	3,340	3,680
低騒音指定型		超低騒音	超低騒音	超低騒音	超低騒音	低騒音
排出ガス対策型		第3次基準	第3次基準	第3次基準	オフロード2014年	オフロード2014年

掘削機械・  
C型機械・  
アタッチメント

整地・運搬  
・積込機械

荷役運搬・  
クレーン  
機械

車両・  
特殊車両

高業  
車所

各種ポンプ・  
洗浄機械

電力機械  
溶接機械

空気機械

舗装機械

コン  
ト用  
機

各種機械工具  
・季節商品

ハウ  
スレ  
品

衛生機械・  
測量機械

工事用安全