

キャリアダンプ [0.5トン~1.0トンクラス]

狭所や法面工事での土砂の運搬作業に。

特別教育



WB04α



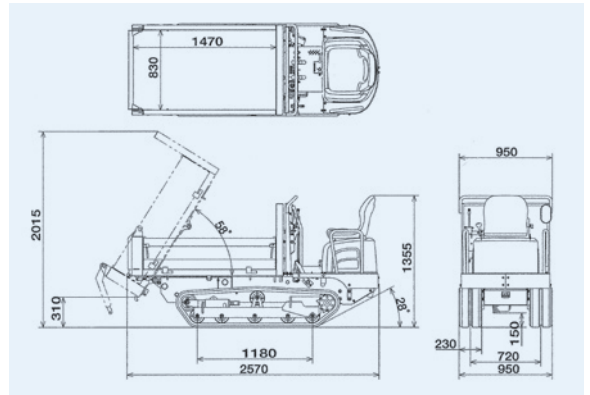
WB06(D)α



C12R

■ 外形寸法図 [C12R]

(単位：mm)



■ 仕様

メーカー		ウィンブルヤマグチ		ヤンマー建機		ウィンブルヤマグチ		ヤンマー建機	
型式		WB04α		C6R		WB06(D)α		C12R-B	
最大積載量	kg	400		600		600		990	
荷台容量	平積	0.16		0.20		0.24		0.40	
	山積	—		0.26		—		0.52	
荷台寸法									
全長	mm	1,050		1,210		1,195		1,470	
全幅	mm	500		655		690		830	
全高	mm	300		250		290		320	
最大ダンプ角	度	60		57		60		58	
エンジン									
エンジン型式		三菱 GB181LE-227		ヤンマー L70A		OC60-E3GB1		ヤンマー 2TE67L-FW3	
定格出力	kw/min ⁻¹	3.2/1,800		4.5/3,000		4.0/1,700		7.7/2,800	
	ps/rpm	4.7/1,800		6.1/3,000		5.5/1,700		10.5/2,800	
走行速度	km/h	2.2~3.9		1.4~3.4		1.6~5.0		0~5.5	
燃料タンク容量	ℓ	3.6		5.5		3.6		14.5	
寸法									
全長	mm	1,810		2,205		1,960		2,570	
全幅	mm	580		790		780		950	
全高	mm	1,050		1,120		1,080		1,355	
機械質量	kg	300		480		410		880	
低騒音指定型		対象外		対象外		対象外		対象外	
排出ガス対策型		対象外		対象外		対象外		対象外	

お問い合わせは
最寄りの営業所まで



■ 本社
広島市安佐南区八木5丁目10-17
TEL:082-873-6260

■ 広島営業所
広島市安佐南区八木5丁目10-17
TEL:082-873-1425

■ 広島西営業所
広島市安佐南区伴中央3丁目2034-1
TEL:082-830-1070