

アタッチメント



土壌改良バケット

土壌改良やセメント、石灰の攪拌作業に。



■仕様

適用機器・クラス (m)	バケット寸法 (mm)			網目 (mm)	
	幅	高さ	奥行	縦	横
0.25~0.35	1,080	543	1,041	140	333
0.4~0.45	1,300	653	1,281	180	300
0.7~0.9	1,610	779	1,532	220	375

一本爪リッパ

抜根作業や岩盤、路面剥離等多目的に使用出来ます。

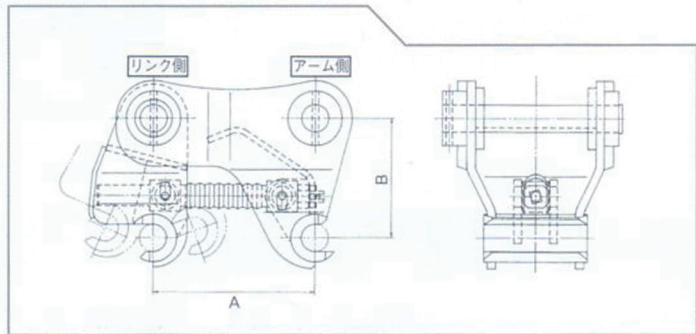
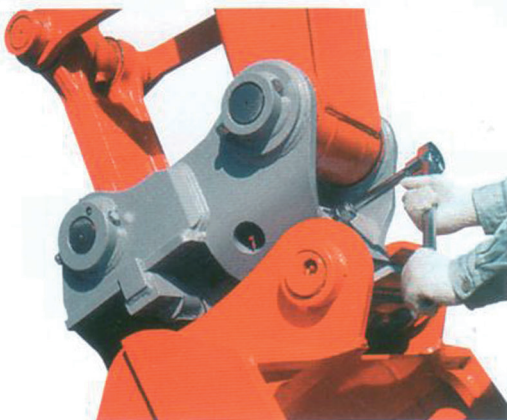


■仕様

適用機器・クラス (m)	リッパ長さ (mm)
0.06~0.1	550
0.13~0.2	700
0.25~0.35	800
0.4~0.45	1,100
0.7~0.9	1,250

アタッチメント脱着装置

素早く簡単にアタッチメントの交換作業が行えます。



- ご使用に当たっての注意
- ・アタッチメント脱着装置を装置した場合、フロントの長さが変わり、キャブやブームにアタッチメントが当たる場合があります。
 - ・アタッチメント脱着装置の装置により、作業範囲及び掘削力が変わります。

■仕様

メーカー 型式	MAC		
	AC60	AC120	AC200
適用油圧シヨベル クラス ton	5.5~9	0~16	17~23
A ピン間寸法	270~450	360~510	420~610
B ピン間寸法	250	305	350
質量 kg	75	140	260