

# アタッチメント



掘削・運搬・積込機械

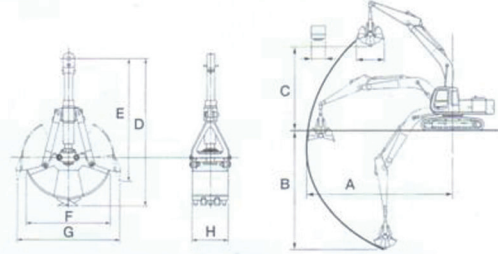
## クラムシェルバケット仕様6~20tクラス

基礎工事・上下水道用マンホールなどの  
深穴掘削、狭い間口部からの排土作業に。

技能  
講習



### ■作業範囲図



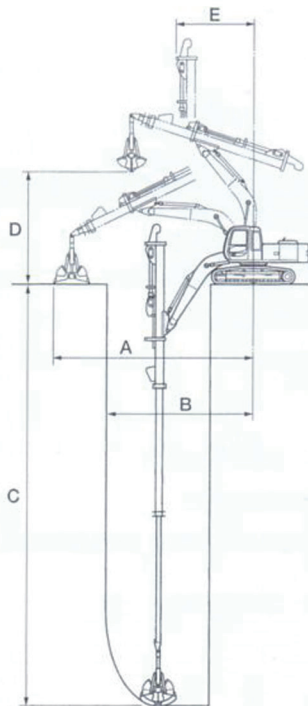
### ■仕様

メーカー 型式	日立建機 S-SP25	日立建機 S-SP30	日立建機 S-SP60
バケット容量 m <sup>3</sup>	0.2	0.3	0.6
作業範囲(標準仕様)			
A 最大掘削半径 mm	5,980	7,930	9,340
B 最大掘削深さ mm	5,630	7,200	8,140
C 最大ダンプ高さ mm	3,850	4,980	5,760
D 全高 mm	2,070	2,130	2,460
E 全開時高さ mm	1,790	1,800	2,055
F 閉幅 mm	1,100	1,195	1,440
G 開口幅 mm	1,450	1,570	1,790
H シェル幅 mm	685	685	870
質量 kg	540	570	960
適用機種			
標準仕様	ZX70	ZX110	ZX200
スライドアーム仕様	ZX110	ZX120	—
油圧テレスコ式クラムシェル仕様	ZX120	—	—

## 油圧テレスコ式クラムシェル仕様6~20tクラス

技能  
講習

### ■作業範囲図



都市地下空間の有効利用、  
上下水道関連工事など  
深穴掘削及び狭い間口部からの  
掘削に威力を発揮します。



### ■仕様

メーカー 型式	日立建機 S-TC60	日立建機 S-TC120	日立建機 S-TC200
適用機種	ZX70	ZX120	ZX200
テレスコアーム	3段	3段	3段
作業範囲			
A 最大作業半径 mm	5,650	8,100	9,890
B 最大垂直掘削半径 mm	4,890	5,860	7,200
C 最大掘削深さ mm	10,000	16,500	19,500
D 最大ダンプ高さ mm	3,050	5,160	5,510
E フロント最小旋回半径 mm	2,700	2,900	3,940
バケット容量 m <sup>3</sup>	0.2	0.25	0.4
機械質量 kg	7,800	14,400	23,600